



WMS-100

Руководство по эксплуатации

Утвержден
8.2100.48РЭ–ЛУ

**ПЕРВИЧНЫЙ ПРЕОБРАЗОВАТЕЛЬ РАСХОДА WMS-100
РАСХОДОМЕРОВ-СЧЕТЧИКОВ МАССОВЫХ**

**РУКОВОДСТВО ПО МОНТАЖУ, ЭКСПЛУАТАЦИИ И
ТЕХНИЧЕСКОМУ ОБСЛУЖИВАНИЮ**

8.2100.48РЭ

Данное руководство является полным только при использовании совместно с соответствующим руководством на преобразователь сигналов

Все права сохранены. Любое тиражирование данной документации, в том числе выборочно, независимо от метода, запрещается без предварительного письменного разрешения компании ООО "Капитал НН".

Право на внесение изменений без предварительного извещения сохраняется.

Авторское право 2024 г.

ООО «Капитал НН», 115280, г. Москва, вн.тер.г. Муниципальный Округ Даниловский,
ул Ленинская Слобода, д. 26.

8.2100.48РЭ

2 05.2024

Содержание

<u>Введение</u>	5
<u>Схема полного обозначения исполнений ППР WMS-100</u>	5
<u>1 Описание и работа</u>	6
<u>1.1 Назначение</u>	6
<u>1.2 Технические характеристики (свойства)</u>	7
<u>1.2.1 Рабочие условия эксплуатации</u>	7
<u>1.2.2 Технологические присоединения</u>	7
<u>1.2.3 Материалы</u>	8
<u>1.2.4 Диапазон измерений</u>	8
<u>1.2.5 Погрешность измерения массового расхода</u>	9
<u>1.2.6 Погрешность измерения плотности</u>	12
<u>1.2.7 Погрешность измерения температуры</u>	12
<u>1.2.8 Сертификаты</u>	12
<u>1.3 Состав изделия</u>	13
<u>1.4 Комплектность</u>	15
<u>1.5 Устройство и работа</u>	16
<u>1.6 Маркировка</u>	17
<u>1.7 Упаковка</u>	18
<u>2 Использование по назначению</u>	18
<u>2.1 Эксплуатационные ограничения</u>	18
<u>2.1.1 Общие указания</u>	18
<u>2.1.2 Требования к монтажу</u>	18
<u>2.2 Подготовка изделия к использованию</u>	25
<u>2.2.1 Меры безопасности</u>	25
<u>2.2.2 Объём и последовательность внешнего осмотра</u>	26
<u>2.2.3 Монтаж расходомера с фланцевыми присоединениями</u>	26
<u>2.3 Использование изделия</u>	27
<u>3 Техническое обслуживание</u>	27
<u>3.1 Общие сведения</u>	27
<u>3.2 Демонтаж расходомера</u>	27
<u>3.3 Очистка поверхностей расходомера, контактирующих со средой</u>	28
<u>3.4 Обеспечение запасными частями</u>	28
<u>3.5 Возможность оказания сервисных услуг</u>	28
<u>3.6 Возврат прибора изготовителю</u>	29
<u>3.7 Процедура по аварийному отключению</u>	29
<u>3.8 Формуляр для возврата расходомера</u>	30
<u>4 Текущий ремонт</u>	31
<u>4.1 Общие указания</u>	31
<u>4.2 Меры безопасности</u>	31
<u>4.3 Возможные отказы и методы их устранения</u>	31
<u>4.4 Возможные ошибочные действия персонала и риски, которые приводят к инциденту или аварии:</u>	31

5 Хранение	32
5.1 Общие требования к хранению расходомера	32
5.2 Среда хранения	32
5.3 Долгосрочное хранение	32
5.4 Дренаж расходомерных трубок	32
6 Транспортирование	33
7 Утилизация	33
Приложение А	34
Интегральное исполнение (DN10 ... DN15)	34
Разнесённое исполнение (DN10 ... DN15)	35
Интегральное исполнение (DN25 ... DN200)	36
Разнесённое исполнение (DN25 ... DN20)	37
ЗАМЕТКИ	38

Введение

Руководство по монтажу, эксплуатации и техническому обслуживанию (далее РЭ) предназначено для изучения устройства и работы первичного преобразователя расхода WMS-100 расходомеров-счетчиков массовых (далее первичного преобразователя расхода WMS-100 или ППР WMS-100), монтажа, правильного и полного использования его технических возможностей в процессе эксплуатации. Первичные преобразователи расхода WMS-100 применяются в составе расходомеров-счетчиков массовых (далее расходомеров): WMF-110I, WMF-110A/D, WMF-120I, WMF-130I, WMF-140I, WMF-140A/D.

Информация, указанная в данном РЭ, относится ко всему расходомеру в целом (в сборе с преобразователем сигналов).

Первичные преобразователи расхода WMS-100 поставляются в составе расходомеров готовыми к эксплуатации. Возможна поставка первичных преобразователей расхода WMS-100 отдельно, в качестве составных или запасных частей. Заводские настройки рабочих параметров расходомеров выполнены в соответствии с данными заказа.

Ответственность за соответствие заявленным техническим условиям эксплуатации и за надлежащее использование данных расходомеров несёт исключительно пользователь.

Полная ответственность за использование расходомеров в соответствии с назначением и условиями применения, с учетом коррозионной устойчивости материалов по отношению к среде измерения, лежит исключительно на пользователе.

К работе с расходомером допускаются лица, изучившие РЭ, прошедшие инструктаж и имеющий необходимую подготовку по технике безопасности при работе с электрооборудованием, монтажу и наладке.

Неправильная установка и как следствие, эксплуатация расходомеров могут привести к потере гарантии.

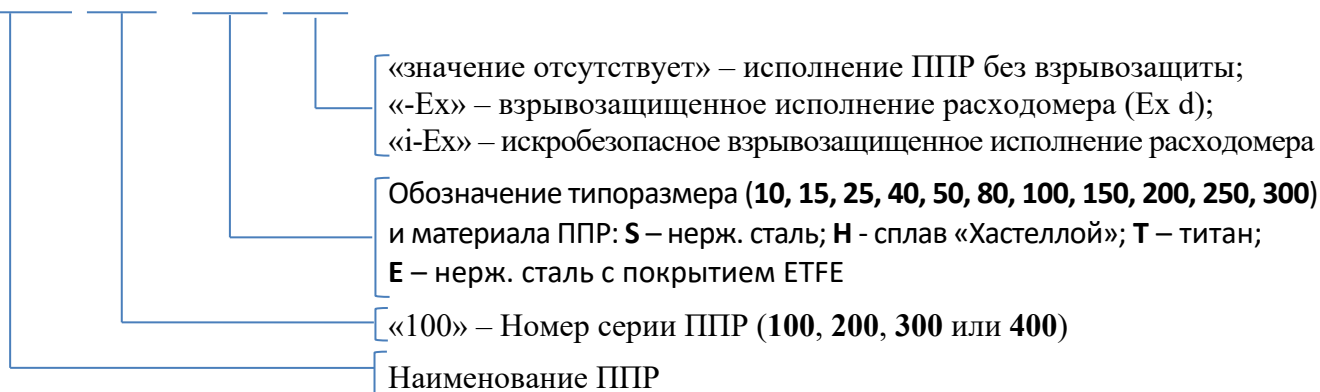
В случае возврата расходомера на предприятие-изготовитель ООО «Капитал НН», необходимо заполнить формуляр, приведённый в разделе 3.8 данного руководства. Ремонт или наладка производятся только в случае, если копия данного формуляра заполнена полностью и возвращена вместе с расходомером на предприятие-изготовитель ООО «Капитал НН».

Гарантия может быть отменена в случае несоблюдения требований данного руководства.

ВНИМАНИЕ. В СЛУЧАЕ ПРОПАРКИ ТРУБОПРОВОДА (ЛИНИИ) С ТЕМПЕРАТУРОЙ ПАРА СВЫШЕ МАКСИМАЛЬНОЙ РАБОЧЕЙ ТЕМПЕРАТУРЫ, УКАЗАННОЙ В ПАСПОРТЕ ПРИБОРА И ТАБЛ.2 РУКОВОДСТВА (В ЗАВИСИМОСТИ ОТ ИСПОЛНЕНИЯ), ПРИБОР НЕОБХОДИМО ДЕМОНТИРОВАТЬ И УСТАНОВИТЬ ВРЕМЕННУЮ КАТУШКУ ЗАМЕЩЕНИЯ СООТВЕТСТВУЮЩЕЙ ДЛИНЫ.

Схема полного обозначения исполнений ППР WMS-100

WMS-100-50S-Ex



1 Описание и работа

1.1 Назначение

Первичный преобразователь расхода WMS-100 в составе расходомера предназначен для измерения массового расхода и массы, объёмного расхода и объёма, плотности, температуры жидкостей и газов.

При эксплуатации во взрывоопасных зонах к прибору применяются специализированные правила и нормы, которые приведены в дополнительной документации (8.2900.48РЭ).

Расходомеры могут применяться в химической, фармацевтической, горнодобывающей, металлургической, пищевой, нефтегазовой, химической, водоперерабатывающей, целлюлозно-бумажной, энергетической и других производственных отраслях.

Особенности первичных преобразователей расхода WMS-100 в составе расходомеров серии WMF-100 приведены в таблице 1.

Таблица 1 – Особенности расходомеров серии WMF-100

Измерительная система	
Принцип измерения	Измерение массового расхода по принципу Кориолиса
Область применения	Измерение массового расхода и плотности жидкостей, газов и суспензий
Измеряемые параметры	Массовый расход, плотность, температура
Косвенно измеряемые (расчётные) параметры	Общий массовый расход – согласно характеристикам измерения массового расхода; Объёмный и общий объёмный расход – сочетание характеристик измерения объёмного расхода и плотности; Концентрация – тех. характеристики можно оценить по характеристикам измерения плотности.
Конструктивные особенности	
Основные	Измерительное устройство состоит из первичного преобразователя расхода WMS-100 и преобразователя сигналов, который производит обработку и формирование выходных сигналов
Отличительные	Полностью сварная конструкция WMS-100 с двумя изогнутыми измерительными трубами U-образной или Ω-образной формы, находящихся внутри корпуса первичного преобразователя расхода
Исполнения	
Интегральное исполнение	Преобразователь сигналов механически закреплён на первичном преобразователе расхода WMS-100
Разнесённое исполнение	Преобразователь сигналов подключается к первичному преобразователю расхода WMS-100 с помощью соединительного межблочного кабеля

1.2 Технические характеристики (свойства)

1.2.1 Рабочие условия эксплуатации

Таблица 2 - Рабочие условия эксплуатации

Температура хранения	От минус 60 до +80 °С
Температура окружающей среды	
Интегральное исполнение	От минус 55 до +65 °С
Разнесённое исполнение	От минус 55 до +80 °С
Рабочая температура	
Стандартное исполнение	От минус 55 до +150 °С
Исполнение с расширенным температурным диапазоном	От минус 55 до +240 °С
Высокотемпературное исполнение	От минус 55 до +350 °С
Криогенное исполнение	От минус 200 до +150 °С
Максимальное рабочее давление при 20 °С	
До 20 МПа	
Характеристики рабочей среды	
Допустимое физическое состояние	Жидкости, газы
Степень защиты, обеспечиваемая оболочкой (код IP) по ГОСТ 14254-2015 (IEC 60529:2013)	IP66/IP67; (опционально: IP66/IP68 или IP69)
Условия установки	
Прямой участок на входе	Не требуется
Прямой участок на выходе	Не требуется
Показатели надежности	
Средний срок службы	25 лет
Средняя наработка до отказа	не менее 219 000 ч

1.2.2 Технологические присоединения

Исполнения первичного преобразователя расхода WMS-100 по технологическому присоединению представлены в таблице 3.

Таблица 3 – Технологические присоединения

Фланцевые	
ГОСТ 33259, EN1092-1	DN10 – DN300 PN40 – PN160
ASME B16.5	NPS ½ – NPS 16 Class 150 – Class 1500

1.2.3 Материалы

Таблица 4 - Основные материалы расходомеров серии WMF-100

Измерительная труба	Нержавеющая сталь 316L
	Сплав «Хастеллой» С22
	Титан
	Нержавеющая сталь 316L с покрытием ETFE (этилентетрафторэтилен)
Фланцы	Нержавеющая сталь 316L
	Нержавеющая сталь 304
Наружный корпус (корпус ППР)	Нержавеющая сталь 304
	Нержавеющая сталь 304 с покрытием
	Нержавеющая сталь 316
	Нержавеющая сталь 316 с покрытием
Корпус преобразователя сигналов WMS-10, -20, -30, -40	Литой алюминий (с покрытием), или нерж. сталь 304
Клеммная коробка (для разнесённого исполнения)	Литой алюминий (с покрытием), или нерж. сталь 304

1.2.4 Диапазон измерений

1.2.4.1 Жидкость

В данном руководстве по эксплуатации используется термин номинальный расход для расходомеров WMF. Это расход, при котором поток воды вызывает падение давления на счетчике примерно на 1 бар при нормальных условиях.

Максимальный расход - это значение, при превышении которого расходомер-счетчик прекращает измерения, а выходной сигнал ограничивается этим значением.

Таблица 5 – Значения номинального и максимального расходов WMF-100

Типоразмер ППР, S/Н...	Номинальный расход, кг/ч	Максимальный расход, кг/ч
1S	10	17
10S / 10H	1 100	1 900
15S / 15H	5 200	9 000
25S / 25H	28 000	50 000
40S / 40H	36 000	60 000
50S / 50H	61 000	110 000
80S	170 000	300 000
100S / 100H	240 000	420 000
150S	500 000	880 000
200S	1 000 000	1 800 000
250S	1 600 000	2 400 000
300S	2 400 000	3 000 000

Для расчета максимального объемного расхода жидкости используется следующая формула:

$$G_{\text{ж.макс}} / \rho, \quad \text{где } G_{\text{ж.макс}} - \text{максимальный массовый расход жидкости}$$

1.2.4.2 Газ

Для газовых потоков падение давления зависит от условий процесса и состава газа. Число Маха 0,2 используется для определения номинального расхода газа, а число Маха 0,3 - для максимального расхода.

Для расчета максимального массового расхода газа (кг/ч) используется следующая формула:

$$\rho \times Ma \times c \times A_f ,$$

Для расчета максимального объемного расхода газа (м³/ч) используется следующая формула:

$$Ma \times c \times A_f ,$$

ρ - Рабочая плотность среды, кг/м³;

Ma – число маха. По умолчанию равно 0,3;

c – скорость звука в газе при рабочих условиях, м/ч;

A_f – площадь сечения трубок в соответствии с эксплуатационными документами, м².

Примечание – для любого конкретного применения, пожалуйста, обратитесь к инструменту определения типоразмеров расходомера с подробным расчетом.

1.2.5 Погрешность измерения массового расхода

Точность измерения массового расхода представляет собой сочетание линейности, повторяемости, гистерезиса и стабильности нулевой точки.

Таблица 6 - Погрешность измерений массового и объемного расхода

Условия поверки (нормальные условия)	
Измеряемая среда	Вода
Температура измеряемой среды	15...25 °C
Давление	0,2...0,4 МПа
Точность и повторяемость	
Жидкость:	
Базовая точность (пределы допускаемой относительной погрешности измерений) массового расхода и массы жидкости	± 0,1 %; ± 0,15 %; ± 0,2 %; ± 0,25 %; ± 0,5 % от показания
При поверке расходомеров в составе СИКН, СИКНП или АСН, и/или поверке с помощью компакт-прувера, трубопоршневой установки, эталонов 2-го разряда; допускается их дальнейшая эксплуатация с пределом допускаемой относительной погрешности измерений массового расхода (массы) жидкости ±0,25 % в качестве рабочего и ± 0,2 % в качестве контрольного	
Базовая повторяемость	± 0,05 % от показания
Газ:	
Базовая точность (пределы допускаемой относительной погрешности измерений) массового расхода и массы газа	± 0,35 % ; ± 0,5 % от показания
Базовая повторяемость	≤ 0,17 % от показания
Доступны опции точности (калибровки) расхода по заказу	

Продолжение таблицы 6

Стабильность нулевой точки	
1S	< 0,00067 кг/ч
10S / 10H	< 0,055 кг/ч
15S / 15H	< 0,26 кг/ч
25S / 25H	< 1,4 кг/ч
40S / 40H	< 1,8 кг/ч
50S / 50H	< 3,1 кг/ч
80S	< 8,5 кг/ч
100S / 100H	< 12 кг/ч
150S	< 25 кг/ч
200S	< 50 кг/ч
250S	< 80 кг/ч
300S	< 120 кг/ч
Максимальная погрешность измерений	
Максимальная погрешность измерения массового расхода и массы, объёмного расхода и объёма, плотности, температуры жидкостей и газов определяется базовой точностью и стабильностью нулевой точки при измерении расхода	
Массовый расход, Q	Максимальная погрешность измерения e, в % от показания
$Q \geq \frac{\text{Стабильность нулевой точки}}{\text{Базовая точность, \%}}$	± Базовая точность
$Q < \frac{\text{Стабильность нулевой точки}}{\text{Базовая точность, \%}}$	± $\frac{\text{Стабильность нулевой точки}}{Q} \times 100 \%$
<p>На графике зависимости макс. погрешности измерения от расхода, обычно, это приводит к образованию «раструбной» кривой, подобной показанной ниже (см. рис.1), и на кривой имеется «точка поворота», выше которой применяется «плоское» базовое значение точности.</p> <p>Например, при использовании расходомера DN10 с базовой точностью 0,1 % эта точка поворота составляет: $0,055 / 0,1 \% \cdot 100 \% = 55$ (кг/ч), что также составляет 5 % номинального расхода.</p>	
Пределы допускаемой относительной погрешности измерений объёмного расхода (объема) жидкости, %	$\pm \delta_{VЖ} = \sqrt{\delta_{МЖ}^2 + \delta_{\rho}^2}$
<p>где δ_V – относительная погрешность измерений объёмного расхода (объема), %;</p> <p>δ_M – относительная погрешность измерений массового расхода (массы), %;</p> <p>δ_{ρ} – относительная погрешность измерений плотности, %.</p>	

Продолжение таблицы 6

Пределы допускаемой относительной погрешности измерений массового расхода (массы), объёмного расхода (объёма) жидкости и газа при имитационном методе поверки, %	$\pm (\delta_{M Ж(\Gamma)} + 0,2)$; $\pm (\delta_{V Ж(\Gamma)} + 0,2)$
<p>Указаны пределы допускаемой погрешности при массовом (объёмном) расходе $G(Q) \geq G_t(Q_t)$, где $G_t(Q_t)$ – значение переходного массового (объёмного) расхода, кг/ч ($m^3/ч$), рассчитываемое по формуле:</p> $G_t = Z_s / \delta_M \times 100,$ $Q_t = G_t / \rho,$ <p>где Z_s – значение стабильности нуля в соответствии с руководством по эксплуатации и монтажу, кг/ч; δ_M – пределы допускаемой относительной погрешности при массовом расходе $Q_m(G_m)$ – значение текущего расхода, кг/ч</p> <p>При массовом расходе $G_m(Q_m) < G_t(Q_t)$ пределы допускаемой относительной погрешности δ_M, %, рассчитываются по формуле</p> $\delta = \pm Z_s / G \times 100 ,$ <p>где G – измеряемое значение массового расхода, кг/ч. где δ_V – относительная погрешность измерений объёмного расхода (объёма), %; δ_M – относительная погрешность измерений массового расхода (массы), %; δ_ρ – относительная погрешность измерений плотности, %.</p>	

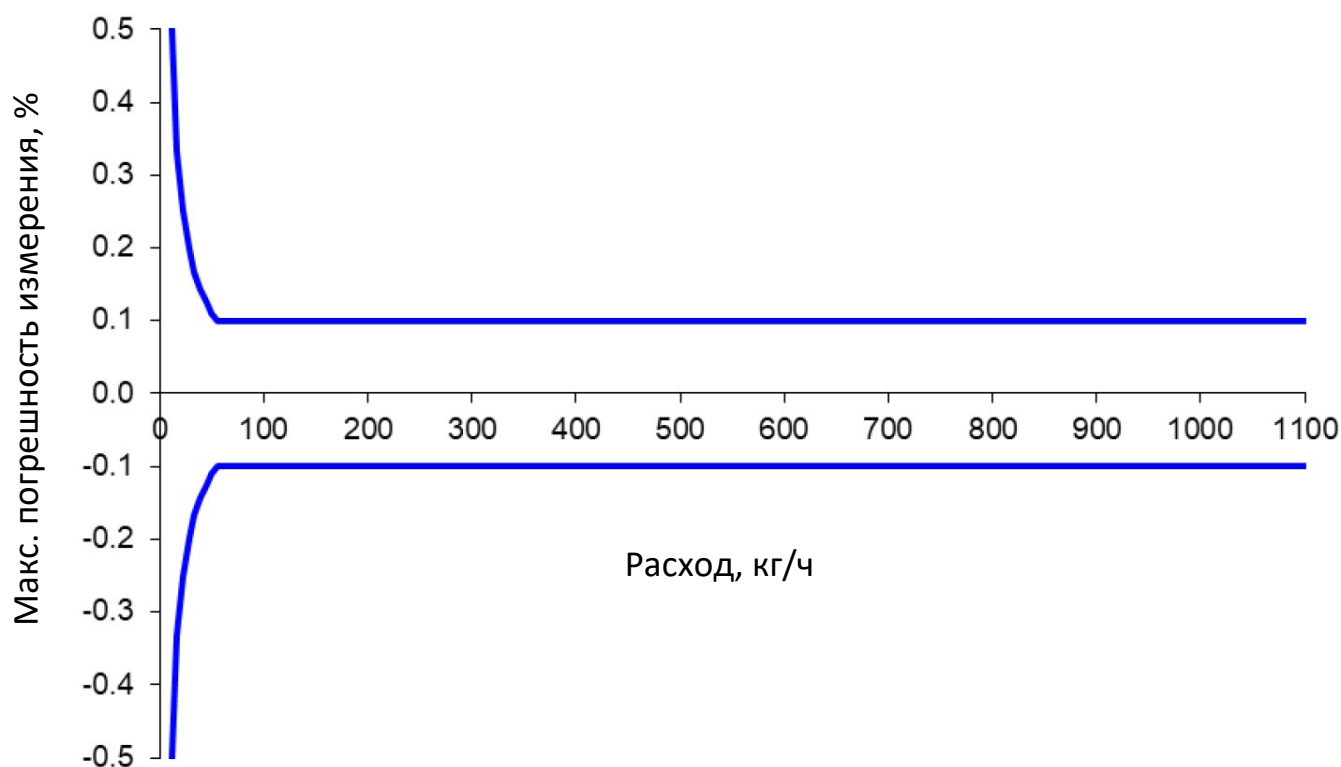


Рисунок 1 – Пример графика зависимости макс. погрешности измерения от расхода

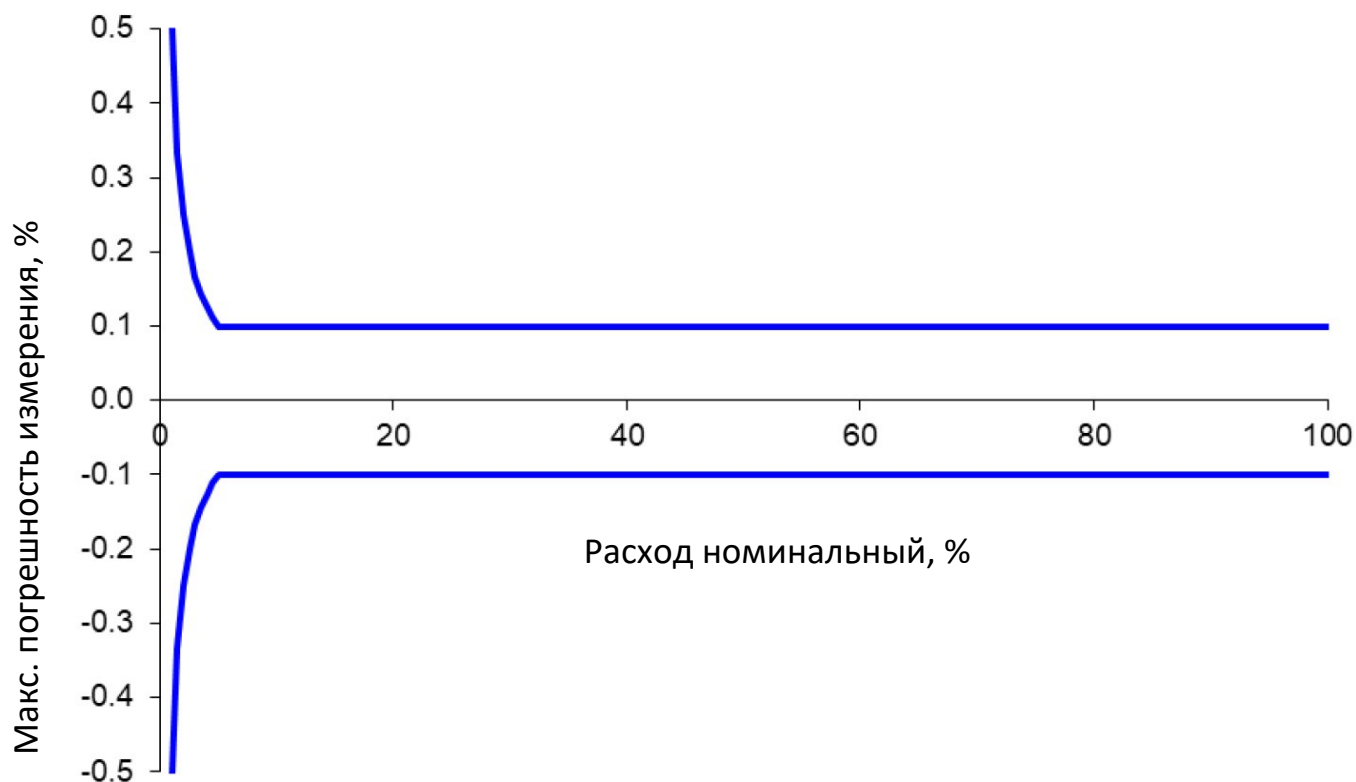


Рисунок 2 – Пример графика зависимости макс. погрешности измерения от номинального расхода

1.2.6 Погрешность измерения плотности

Расходомер серии WMF 100 предназначен для измерения плотности жидкостей от 650 кг/м³ до 2000 кг/м³. Диапазон индикации значения плотности измеряемой среды от 0 до 5 000 кг/м³.

Таблица 7 - Погрешность измерений плотности

Точность и повторяемость	
Жидкость:	
Базовая точность (пределы допускаемой абсолютной погрешности измерений плотности)	$\pm 0,3 \text{ кг/м}^3 (\pm 0,0003 \text{ г/см}^3)$ – для 15...200S/H; $\pm 0,5 \text{ кг/м}^3 (\pm 0,0005 \text{ г/см}^3)$ – для 250...300S/H; $\pm 1,0 \text{ кг/м}^3 (\pm 0,001 \text{ г/см}^3)$ – для 10S/H; $\pm 2,0 \text{ кг/м}^3 (\pm 0,002 \text{ г/см}^3)$ – для 1S/H
Базовая повторяемость	$\pm 0,2 \text{ кг/м}^3 (\pm 0,0002 \text{ г/см}^3)$
Газ:	
Только для сведения / индикации	
Примечания:	
1) При измерении плотности, следует поддерживать минимальную скорость потока (например, 1 м/с), чтобы предотвратить неравномерное распределение температуры в трубе расходомера.	
2) Когда условия эксплуатации отклоняются от эталонных, качество измерений можно улучшить путем калибровки на месте.	

1.2.7 Погрешность измерения температуры

В зависимости от исполнения расходомера, диапазон измерения температуры может составлять от -200 °С до 350 °С (см. рабочую температуру в табл.2, в зависимости от исполнения)

Таблица 8 - Погрешность измерений температуры

Точность и повторяемость	
Базовая точность (пределы допускаемой абсолютной погрешности измерений температуры)	± 1 °
Повторяемость	0,2 °

1.2.5 Сертификаты

Расходомер, состоящий из первичного преобразователя расхода серии WMS-100 и преобразователя сигналов WMC-10 соответствует законодательным требованиям технических регламентов Таможенного союза:

- Технического регламента Таможенного союза «Электромагнитная совместимость технических средств» ТР ТС 020/2011;
- Технического регламента Таможенного союза «О безопасности оборудования для работы во взрывоопасных средах» ТР ТС 012/2011 (для взрывозащищенной версии прибора);
- Технического регламента Таможенного союза «О безопасности низковольтного оборудования» (ТР ТС 004/2011).

Соответствие расходомеров стандартам по применению их во взрывоопасных зонах, а также маркировка и виды применяемой взрывозащиты указаны в дополнительном руководстве по эксплуатации для взрывозащищенных исполнений массовых расходомеров 8.2900.48РЭ.

1.3 Состав изделия

Расходомер серии WMF-100, состоящий из первичного преобразователя расхода WMS-100 и преобразователя сигналов WMC-10, -20, -30, -40, доступен в общепромышленном и взрывозащищенном исполнениях. Исполнения взрывозащищенных расходомеров и виды взрывозащиты описаны в дополнительном руководстве по эксплуатации для взрывозащищенных исполнений 8.2900.48РЭ.

По типу присоединения первичного преобразователя расхода WMS-100 с преобразователем сигналов WMC-10, -20, -30, -40, расходомер может быть в следующих исполнениях:

- Интегральное исполнение (преобразователь сигналов механически закреплён на первичном преобразователе расхода WMS-100), см. рисунки 2-3;
- Разнесённое исполнение (электрическое подключение к первичному преобразователю расхода WMS-100 выполняется соединительным межблочным кабелем), см. рисунки 4-6.



Рисунок 2 – Расходомер WMF-110I (интегральное исполнение) DN10-DN15

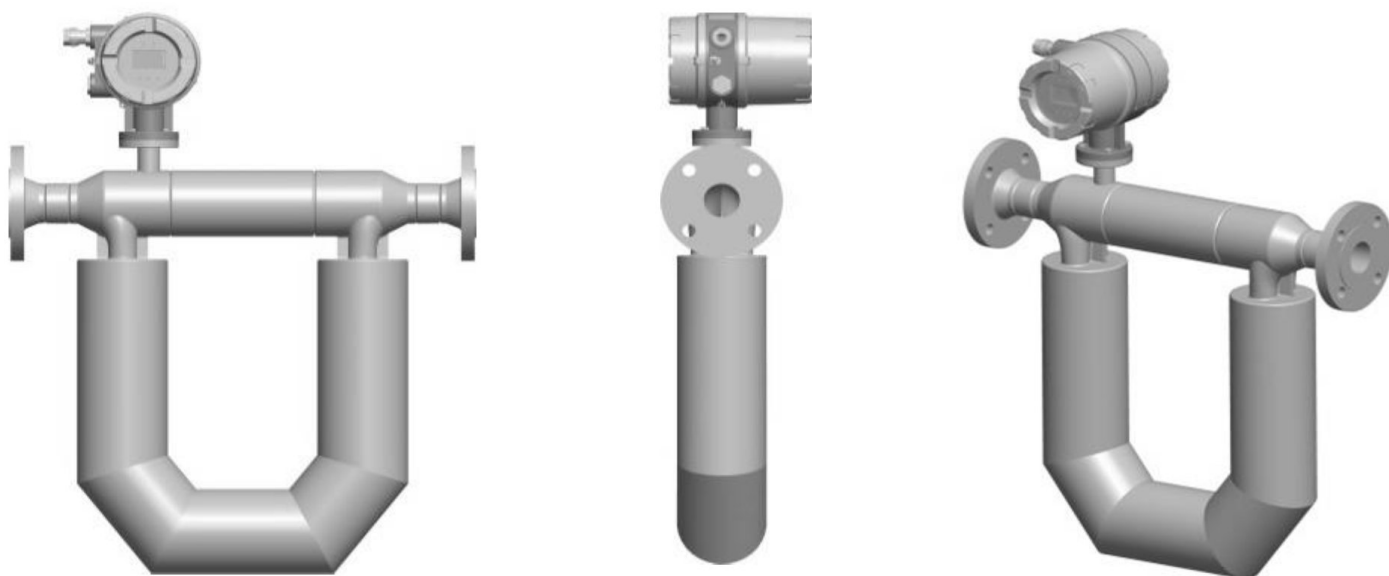


Рисунок 3 – Расходомер WMF-110I (интегральное исполнение) DN25-DN200

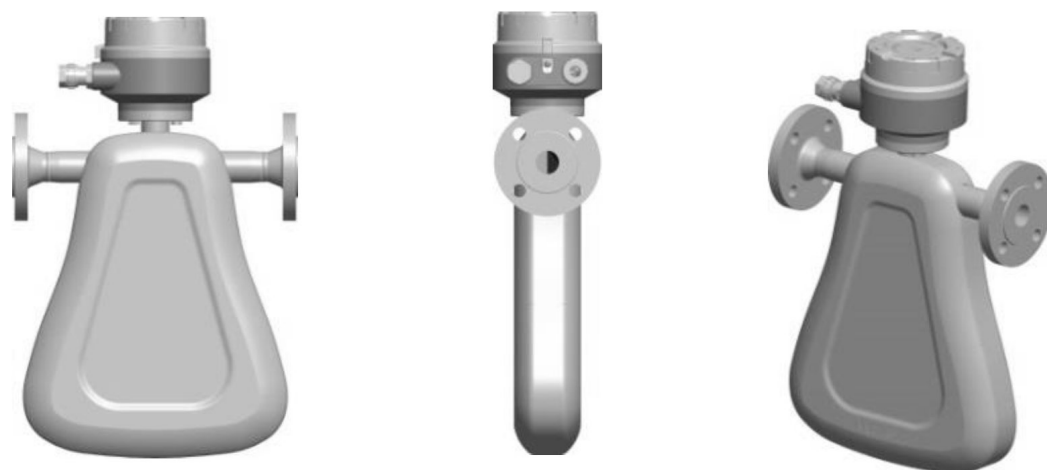


Рисунок 4 – Первичный преобразователь расхода
WMS-100A или WMS-100D (разнесённое исполнение) DN10-DN15

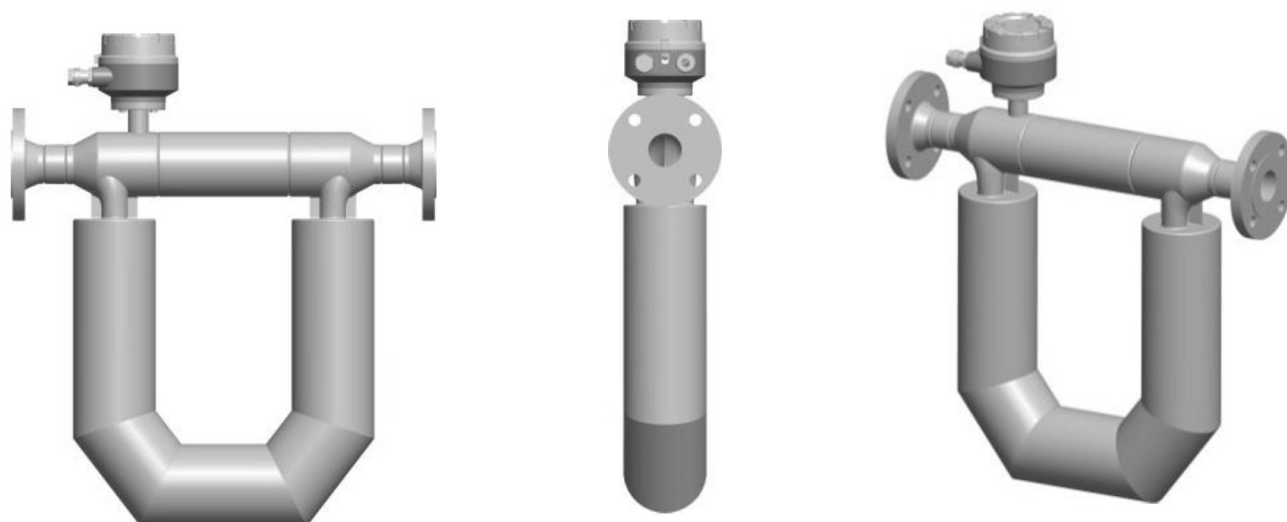


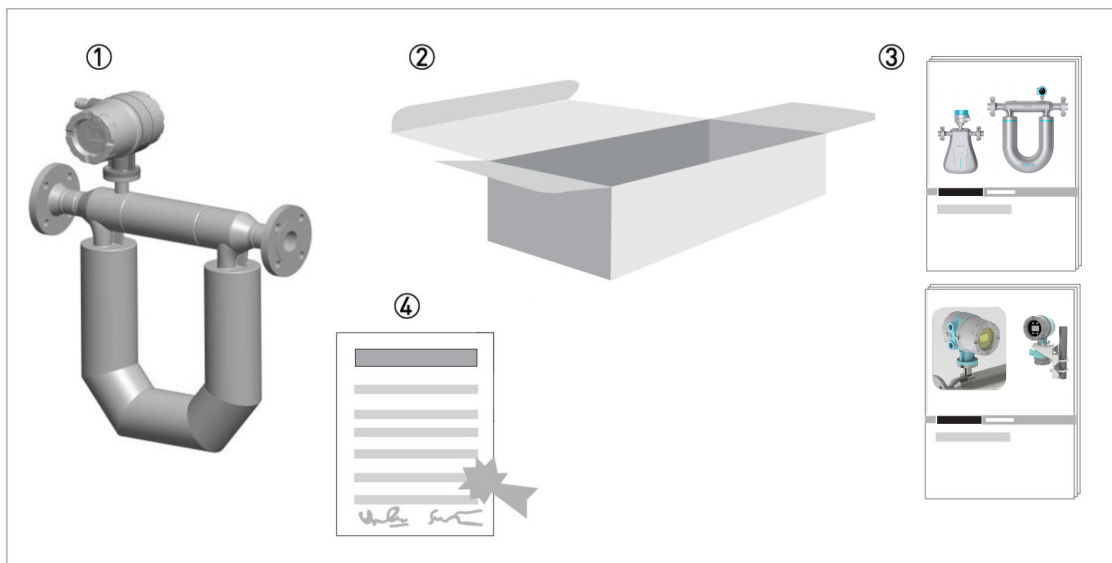
Рисунок 5 – Первичный преобразователь расхода WMS-100A или WMS-100D (разнесённое исполнение) DN25-DN200



Рисунок 6 – Преобразователь сигналов WMC-10A или WMC-10D (разнесённое исполнение), смонтированный на трубе

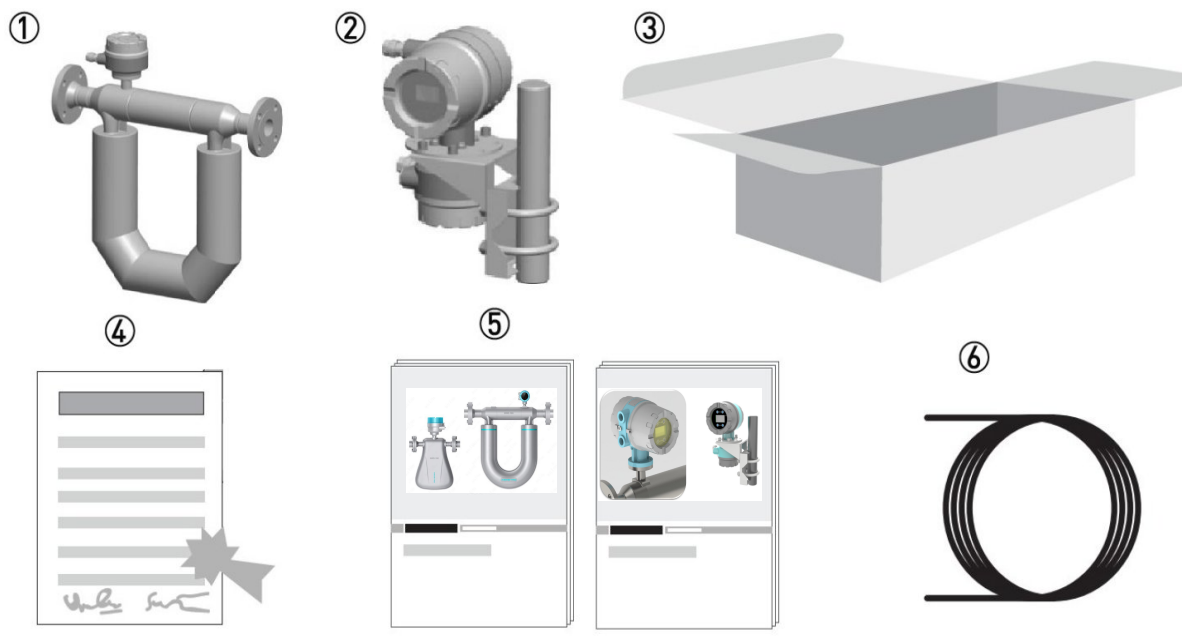
1.4 Комплектность

Комплектность расходомеров интегрального и разнесённого исполнений представлена на рисунках 7, 8. При отсутствии каких-либо позиций обратитесь к изготовителю.



- ① - Расходомер WMF-100I; ② - Упаковка;
 ③ - Документация (руководства по эксплуатации на WMS-100, WMC, дополнительные в зависимости от заказа); ④ - Сертификаты, технический паспорт

Рисунок 7 – Комплектность расходомера интегрального исполнения серии WMF-100



- ① - Первичный преобразователь расхода WMS-100F;
 ② - Преобразователь сигналов разнесённого исполнения; ③ - Упаковка; ④ - Сертификаты, технический паспорт; ⑤ - Документация; ⑥ - Соединительный межблочный кабель

Рисунок 8 – Комплектность расходомера интегрального исполнения серии WMF-100

Полная и подробная комплектность представлена в паспорте на расходомер. Комплект сопроводительной документации может уточняться / дополняться в соответствии с требованиями Договора поставки.

8.2100.48РЭ

1.5 Устройство и работа

Массовый расход.

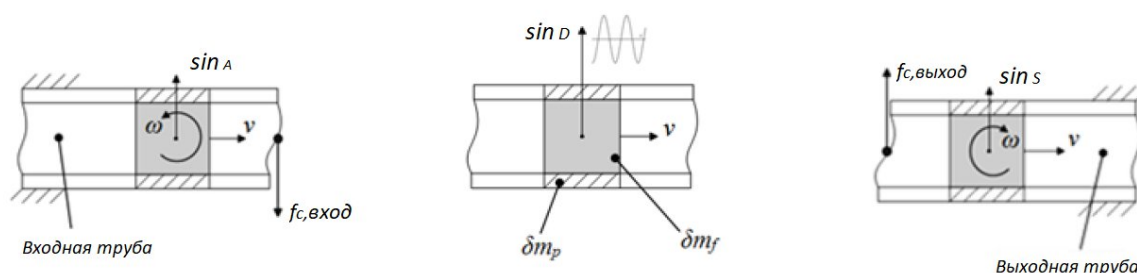
Принцип измерения расхода массовых расходомеров основан на использовании эффекта Кориолиса для измерения массового расхода жидкостей, газов. Массовый расход жидкостей и газов может быть вычислен на основе деформации измерительной трубки под воздействием потока. Одновременно возможно определение плотности измеряемого продукта по частоте колебаний измерительной трубки.

Принцип действия основан на изменениях фаз механических колебаний U-образных или Ω -образной трубок, по которым движется среда. Сдвиг фаз выражается, как временная задержка между сенсорами на входе и выходе расходомера и пропорционален величине массового расхода. Поток с определенной массой, движущийся через трубки расходомера, создает «кориолисову» силу, которая сопротивляется колебаниям трубок расходомера, что приводит к колебаниям изгиба трубок.

Первичный преобразователь расхода WMS-100 кориолисового расходомера состоит из двух измерительных трубок, генератора колебаний и двух сенсоров, которые располагаются с обеих сторон генератора колебаний.

При подаче питания на прибор, генератор колебаний сообщает измерительным трубкам колебания, заставляя их вибрировать и генерировать синусоидальную волну. Синусоидальная волна отслеживается двумя сенсорами.

При прохождении жидкости или газа по трубкам, эффект Кориолиса вызывает фазовое смещение синусоидальной волны, которое фиксируется парой сенсоров. Это фазовое смещение прямо пропорционально массовому расходу.



Взаимодействие между жидкостью и трубкой

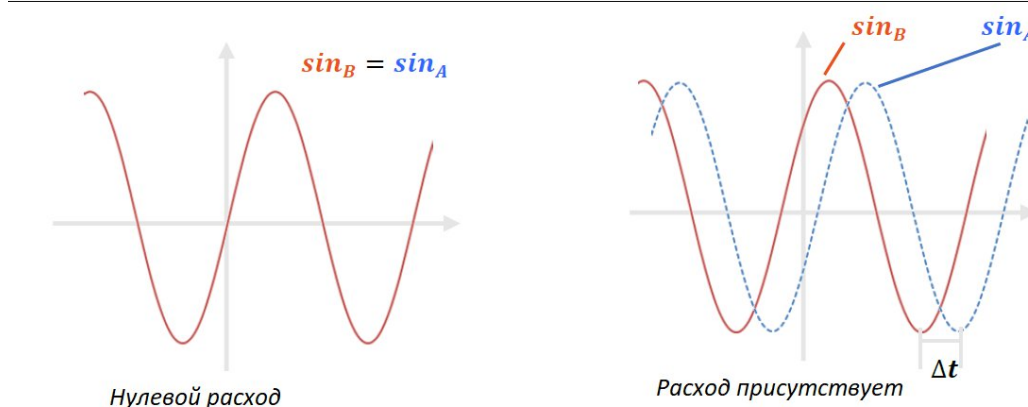


Рисунок 9

Массовый расход определяется калибровочным коэффициентом расхода K_1 и временем задержки Δt (см. рис.9):

$$Q = K_1 \cdot \Delta t$$

Плотность.

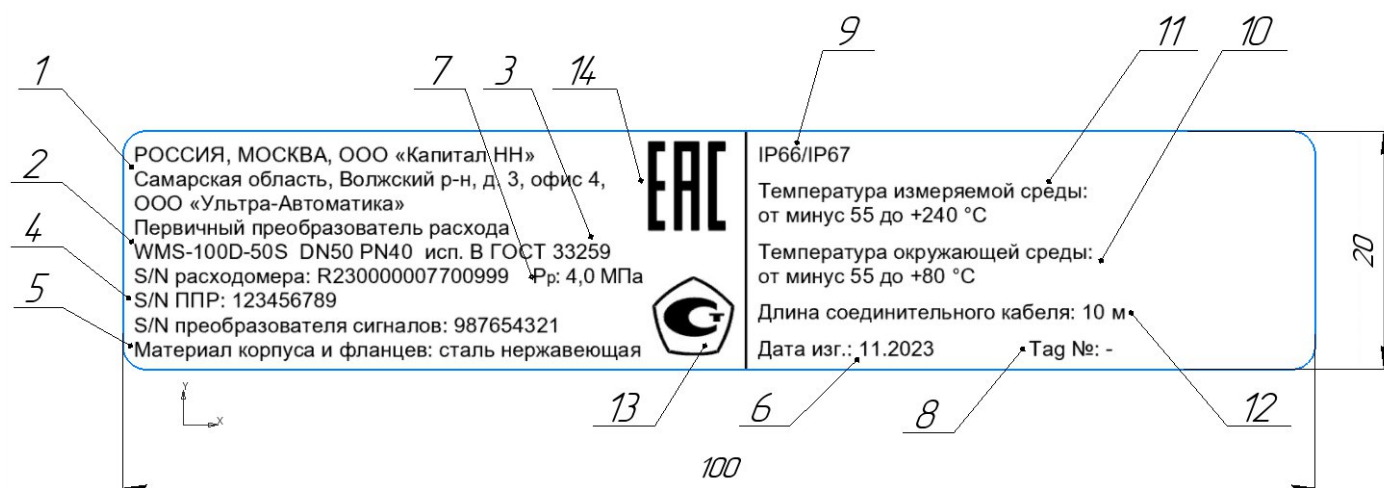
Через замкнутый контур управления расходомерная трубка постоянно возбуждается на своей резонансной частоте. При изменении плотности жидкости меняется резонансная частота. Например, более тяжелая жидкость понижает частоту, а более легкая жидкость увеличивает частоту. Используя это соотношение, плотность жидкости ρ определяется калибровочными коэффициентами плотности K_{11} и K_{12} вместе с резонансной частотой:

$$\rho = \frac{K_{11}}{f^2} - K_{12}$$

Температура.

Температура трубки измеряется с помощью платиновых термометров сопротивления, прикрепленных к поверхности расходомерных трубок. Т.о., термометры показывают температуру технологического процесса. Это значение также может использоваться для компенсации массового расхода и измерения плотности.

1.6 Маркировка



- 1 – Наименование и адрес предприятия-изготовителя, а также производственной площадки;
- 2 – Наименование и обозначение ППР расходомера;
- 3 – Диаметр номинальный фланцев расходомера, номинальное давление расходомера, исполнение уплотнительной поверхности и стандарт на фланцы;
- 4 – Серийные (заводские) номера расходомера, ППР и преобразователя сигналов;
- 5 – Материал корпуса, трубы измерительной и фланцев ППР расходомера;
- 6 – Дата изготовления расходомера;
- 7 – Рабочее давление расходомера;
- 8 – Tag № расходомера (по требованию заказчика) или код KKS (для АЭС);
- 9 – Степень защиты, обеспечиваемая оболочкой (код IP) по ГОСТ 14254;
- 10 – Допустимый для работы расходомера диапазон температуры окружающей среды;
- 11 – Допустимый для работы расходомера диапазон температуры измеряемой среды;
- 12 – Длина соединительного межблочного кабеля;
- 13 – Знак утверждения типа средств измерений;
- 14 – Единый знак обращения продукции на рынках государств-членов экономического союза (ЕАС)

Рисунок 10 – Пример таблички на ППР расходомера

1.7 Упаковка

Способ упаковки, транспортная тара, материалы, применяемые при упаковке, и порядок размещения соответствуют технической документации предприятия-изготовителя.

Эксплуатационная документация (руководство по эксплуатации, паспорт, свидетельство о поверке, протокол поверки и другая документация) помещены в чехол из полиэтиленовой пленки или картонный конверт.

На транспортной таре нанесены манипуляционные знаки, имеющие значение: «Хрупкое-осторожно», «Верх», «Бережь от влаги», «Предел по количеству ярусов в штабеле» по ГОСТ 14192. Кроме манипуляционных знаков на транспортную тару нанесены:

- наименование грузополучателя и пункта назначения;
- масса брутто и нетто грузового места в килограммах;
- габаритные размеры грузового места в сантиметрах (длина, ширина, высота).

2 Использование по назначению

2.1 Эксплуатационные ограничения

2.1.1 Общие указания

Изготовитель не несёт ответственности за повреждения любого типа, возникшие в результате использования данного изделия.

На каждый приобретённый расходомер действует гарантия согласно документации на изделие и условиям изготовителя по реализации и поставке.

Ответственность за соответствие данных расходомеров определённой цели по их применению, лежит на пользователе. Изготовитель не несёт ответственности за последствия использования прибора пользователем не по назначению. Неправильная установка и управление измерительными приборами (системами) ведёт к потере гарантии.

2.1.2 Требования к монтажу

2.1.2.1 Общие требования

Специальных требований к монтажу не существует, однако необходимо учитывать следующие моменты:

- Вследствие значительного веса расходомера следует предусмотреть опоры;
- Допускается устанавливать опоры под корпус расходомера;
- Для приборов больших типоразмеров, настоятельно рекомендуется, помимо трубопроводной обвязки, предусмотреть дополнительные опоры;
- Использование прямых участков на входе и выходе расходомера не требуется;
- Допускается использование концентрических переходов и других фитингов на фланцах, включая гибкие шланги, однако следует избегать эффекта кавитации;
- Следует избегать резких сужений диаметра трубопровода;
- Расходомеры нечувствительны к перекрёстным помехам, поэтому допускается устанавливать приборы последовательно и параллельно;
- Не устанавливайте прибор в самой высокой точке трубопровода, где может скапливаться воздух / газ;
- Монтаж должен обеспечивать полное заполнение внутренних трубок расходомера технологической жидкостью.

2.1.2.2 Опоры для расходомера

Особых требований к внешним опорам нет, поскольку конструкция расходомера обеспечивает поддержку расходомера на фланцевых соединениях. Однако, как правило, рекомендуется использовать опоры на трубопроводе, как показано на рисунке 11.

Следует избегать опор непосредственно на корпусе ППП или преобразователя сигналов.

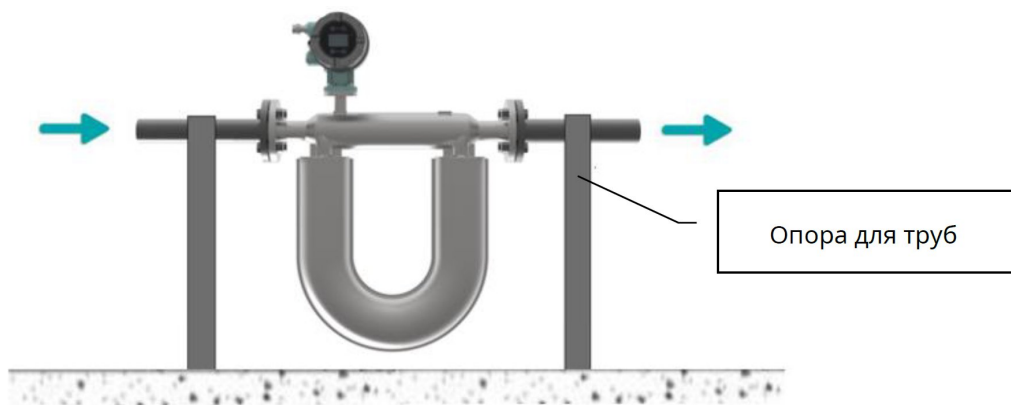


Рисунок 11 – Размещение опор для расходомеров

НЕ оставляйте длинных участков трубопровода между прибором и опорами. Это может стать причиной повреждения прибора, особенно это актуально для приборов больших типоразмеров.

2.1.2.3 Допустимые положения расходомера при монтаже в трубопровод

При монтаже в трубопровод, расходомер должен быть правильно сориентирован во избежание скопления твердых частиц или газа.

Если измеряемая среда является жидкой и легко газифицируется, используйте монтаж расходомера согласно рисунку 12. Этот метод используется во избежание скопления газа в измерительных трубках расходомера.

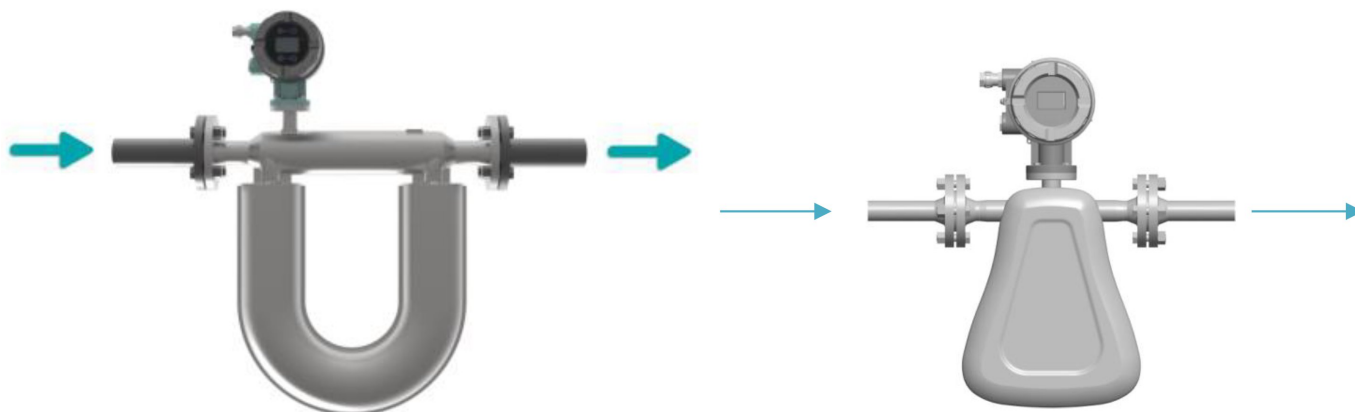


Рисунок 12 – Допустимые положения расходомера серии WMF-100 при монтаже в трубопровод

На рисунке 13 показан горизонтальный монтаж расходомера с положением преобразователя сигналов снизу.

Если измеряемая среда является жидкой и может содержать небольшое количество твердых примесей, этот метод используется во избежание накопления твердых примесей в измерительных трубках расходомера. Также такой монтаж обеспечивает самодренирование расходомера.

Также, если измеряемой средой является газ, этот метод установки обычно используется во избежание скопления конденсата или примесей в измерительных трубках расходомера.

Для расходомеров интегрального исполнения такой тип установки также рекомендуется, когда температура среды превышает допустимую температуру окружающей среды преобразователя сигналов.

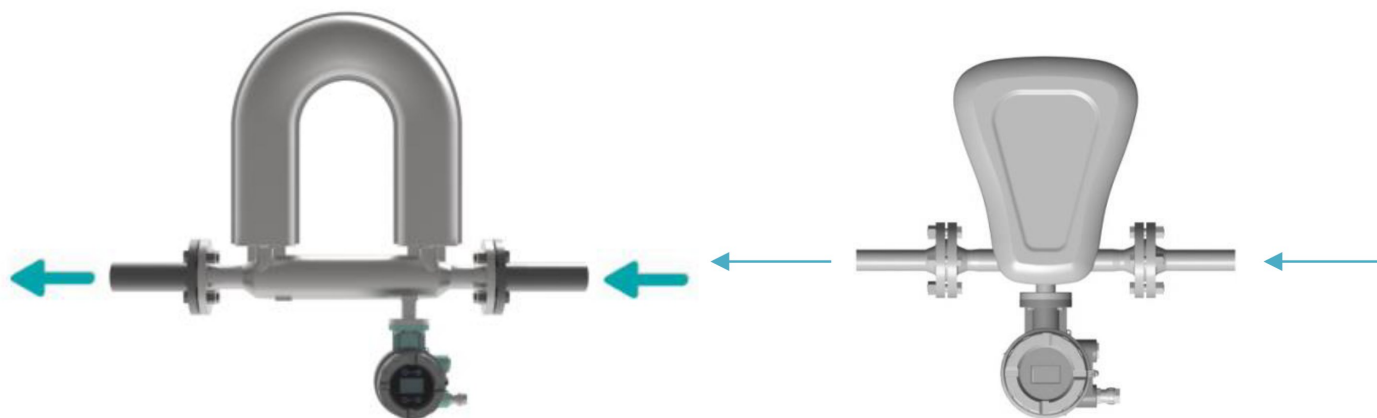


Рисунок 13 – Горизонтальный монтаж расходомера серии WMF-100 с положением преобразователя сигналов снизу

На рисунке 14 показан вертикальный монтаж расходомера снизу вверх по направлению потока.

Если измеряемая среда представляет собой суспензионную смесь жидкости и твердых веществ, этот метод установки обычно используется, чтобы избежать скопления твердых частиц в измерительных трубках расходомера.

В технологических трубопроводах, которые необходимо продуть газом или паром, этот метод установки также обычно используется для облегчения очистки.

Для расходомеров интегрального исполнения такой тип установки также рекомендуется, когда температура среды превышает допустимую температуру окружающей среды преобразователя сигналов.

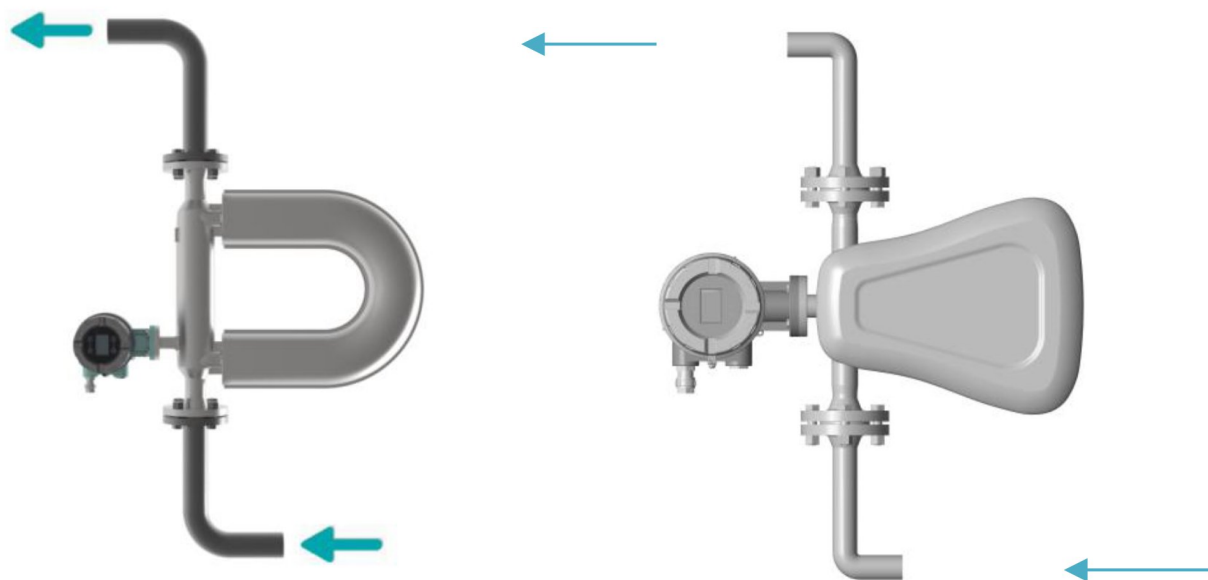


Рисунок 14 – Вертикальный монтаж расходомера серии WMF-100

Допускается установка прибора под углом, однако для таких случаев рекомендуется выбирать участок на восходящем потоке (рисунок 15).

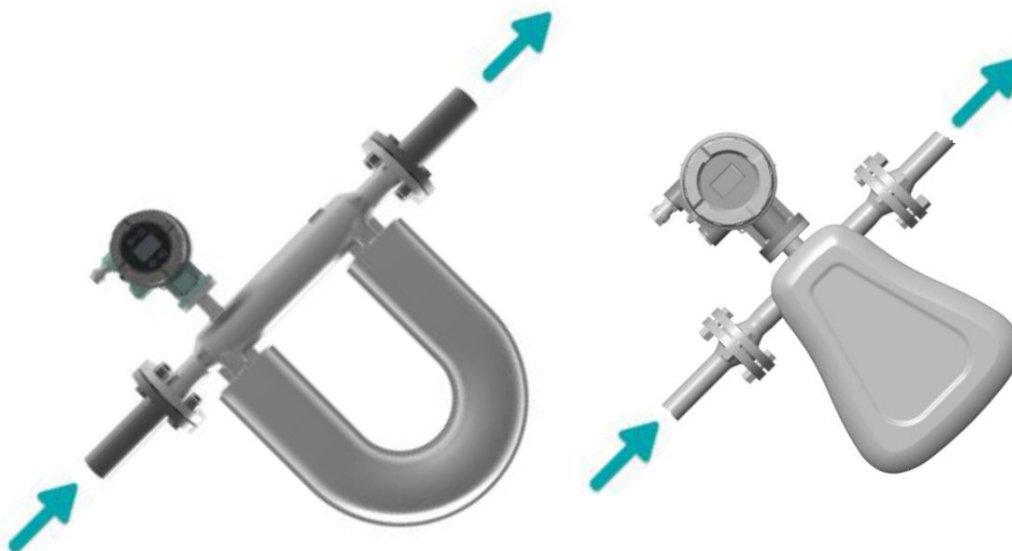


Рисунок 15 – Монтаж расходомеров серии WMF-100 под углом

При вертикальном монтаже (рис.14) и монтаже под углом (рис.15), избегайте вариантов установки прибора на нисходящем потоке, т.к. это может вызвать сифонный эффект. Если ситуация вынуждает смонтировать прибор именно таким образом, предусмотрите дроссельную диафрагму или регулирующий клапан после прибора для сдерживания обратного давления.

Избегайте вариантов монтажа, когда сразу за прибором следуют нисходящие вертикальные участки трубопроводов большой протяжённости (рисунок 16), так как в этом случае высока вероятность возникновения эффекта кавитации. При варианте монтажа с вертикальным участком непосредственно за прибором предусмотрите дроссельную диафрагму или регулирующий клапан после прибора для сдерживания обратного давления.

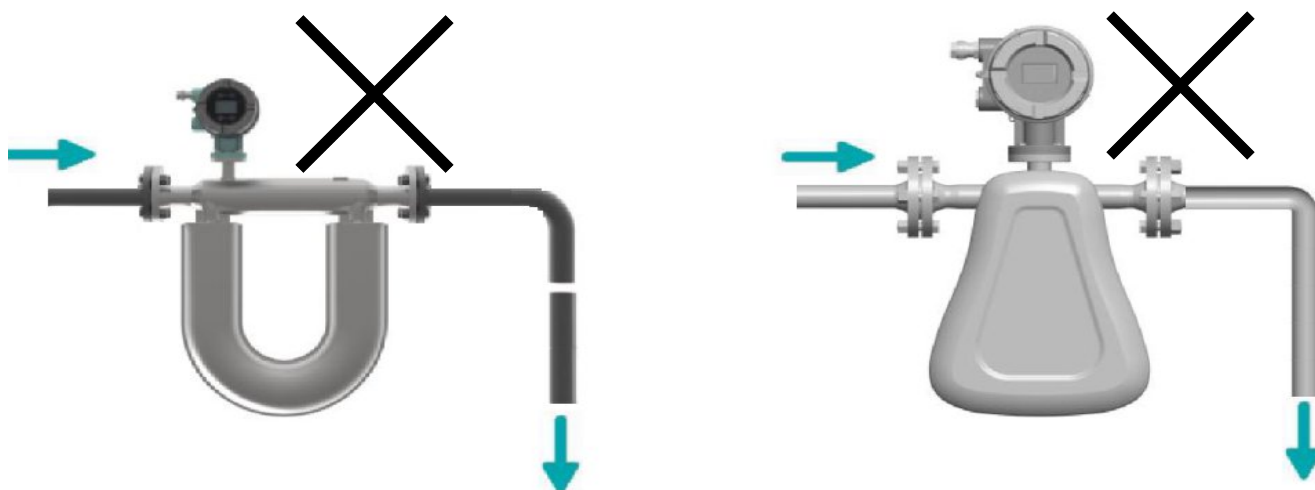


Рисунок 16 – Монтаж расходомеров перед нисходящими участками большой длины

Допускается монтировать прибор с преобразователем сигналов (или разнесённой клеммной коробкой) сбоку, так чтобы измерительные трубы находились одна над другой. Избегайте такого способа монтажа при работе с двухфазным потоком, либо в случае, когда рабочая среда содержит газ. Если такой вариант монтажа неизбежен, обратитесь к изготовителю за консультацией.

8.2100.48РЭ

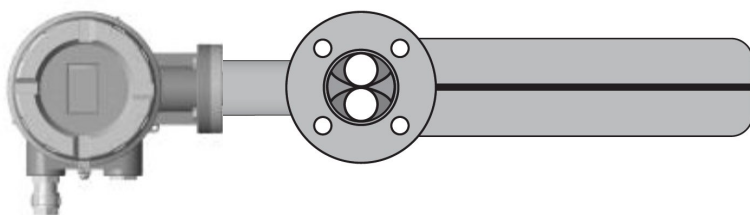


Рисунок 17 – Боковой монтаж

2.1.2.4 Перекрестные помехи

Очень высокий уровень устойчивости к перекрёстным помехам позволяет монтировать два и более расходомера на близком расстоянии один от другого. Допускается устанавливать расходомеры последовательно (рис.18) или параллельно, как показано.



Рисунок 18 – Последовательное расположение расходомеров серии WMF-100

При последовательном монтаже приборов настоятельно рекомендуется использовать трубы одинакового диаметра. За получением более подробной информации обратитесь к изготовителю.

2.1.2.8 Монтаж расходомера с трубопроводными конфузорами и диффузорами

Всегда старайтесь избегать резких ступенчатых изменений диаметра трубопровода. Используйте переходы типа конфузоров и диффузоров в тех случаях, когда существует большая разница между диаметром трубопровода и фланцами прибора.



Рисунок 19 - Монтаж расходомера с трубопроводными конфузорами и диффузорами

2.1.2.9 Монтаж расходомера в трубопровод с гибкими присоединениями

Допускается применение гибких присоединений, но при высоких расходах, характерных для приборов больших диаметров, рекомендуется не использовать гибкие присоединения на приборах типоразмера свыше DN80.



Рисунок 20 - Монтаж расходомера в трубопровод с гибкими присоединениями

2.1.2.10 Обогрев и теплоизоляция

При измерении определенных жидкостей важно предотвратить фазовые переходы (превращения) из-за изменения температуры и обеспечить стабильность измерений. Для расходомеров серии WMF-100 опционально может быть предусмотрен обогревающий кожух, который состоит из нагревательных трубок, изоляционного материала и корпуса. Теплопроводящая жидкость, при прохождении через трубку обогрева, помогает поддерживать температуру процесса в идеальном диапазоне.

2.1.2.11 Калибровка нулевой точки

Процедура калибровки нулевой точки описана в руководстве по эксплуатации на преобразователь сигналов. Однако при установке расходомера следует обратить внимание на нижеприведенную информацию.

Если расходомер установлен вертикально, предусмотрите для калибровки нулевой точки запорные клапаны с обеих сторон прибора (рисунок 21).

При невозможности прерывания технологического процесса (потока измеряемой среды) следует предусмотреть для калибровки нулевой точки байпасную (обходную) линию потока измеряемой среды (рисунок 21).

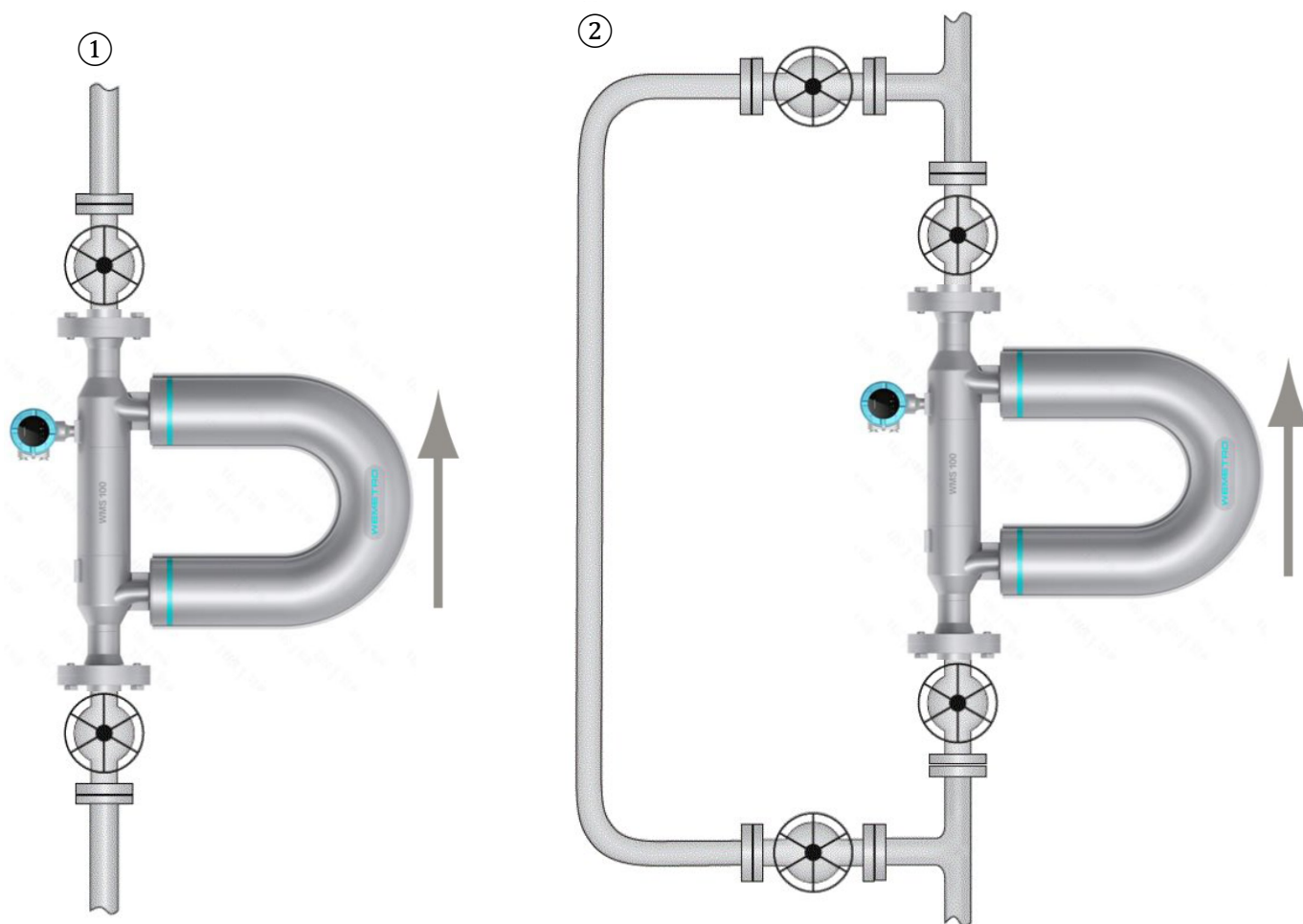
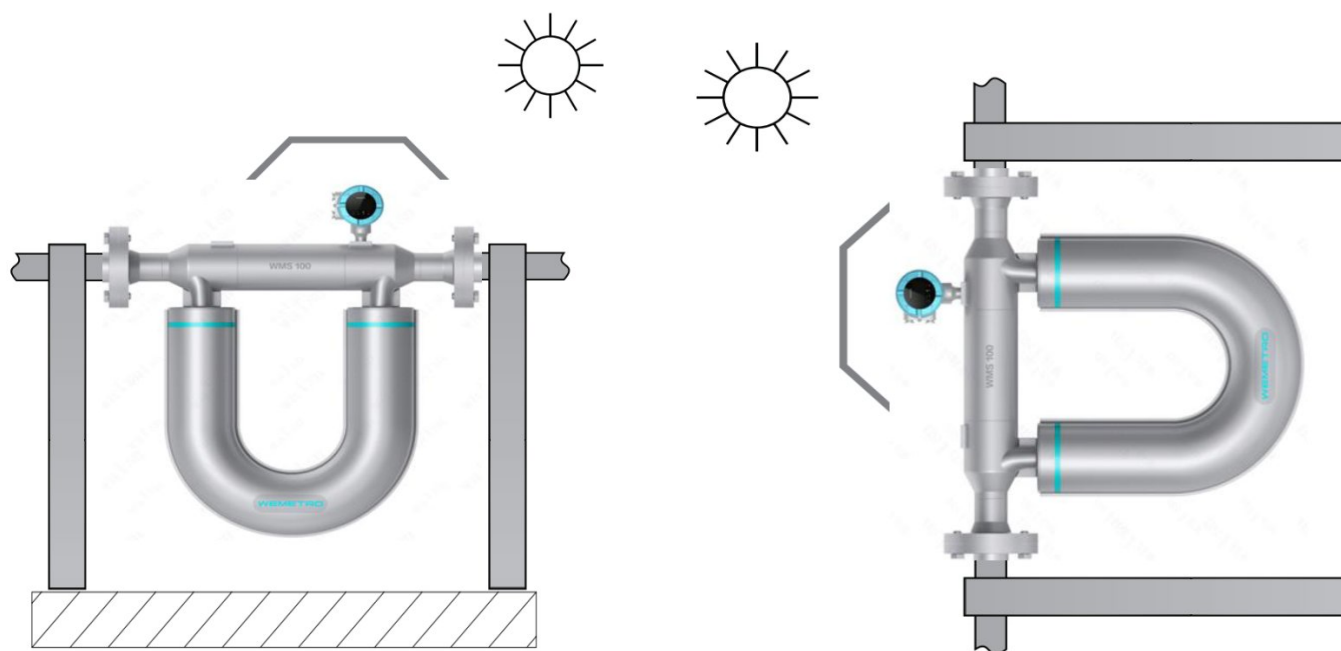


Рисунок 21 - Калибровка нулевой точки

2.1.2.12 Солнцезащитный экран

ВНИМАНИЕ! В ОБЯЗАТЕЛЬНОМ ПОРЯДКЕ СЛЕДУЕТ ОБЕСПЕЧИТЬ ЗАЩИТУ РАСХОДОМЕРА ОТ ВОЗДЕЙСТВИЯ СОЛНЕЧНЫХ ЛУЧЕЙ.



- ① - Защита расходомера, установленного в горизонтальном положении;
- ② - Защита расходомера, установленного в вертикальном положении

Рисунок 22 – Защита расходомера от солнечных лучей

2.2 Подготовка изделия к использованию

2.2.1 Меры безопасности

Источниками опасности при монтаже и эксплуатации расходомеров являются электрический ток и измеряемая среда, находящаяся под давлением при температуре до 350 °С (в зависимости от исполнения расходомера).

При подготовке расходомеров необходимо соблюдать общие требования безопасности по ГОСТ 12.2.007.0, «Правила техники безопасности электроустановок потребителей» (ПЭЭП), «Правила техники безопасности при эксплуатации электроустановок потребителем» для электроустановок напряжением до 1000 В.

Расходомеры должны обслуживаться персоналом, имеющим классификационную группу по технике безопасности не ниже II в соответствии с «Правилами техники безопасности при эксплуатации электроустановок потребителями».

Все работы по подготовке расходомеров к работе, монтажу и эксплуатации необходимо проводить после тщательного ознакомления со схемой, руководством по эксплуатации.

Подсоединение и отсоединение расходомера на трубопроводе должно производиться при полном отсутствии измеряемой среды в трубопроводе.

Подключение кабелей, а также другие работы, связанные с электрическим монтажом, должны проводиться только при выключенном питании.

На расходомеры, которые эксплуатируются во взрывоопасных зонах, распространяются дополнительные нормы безопасности. Обратитесь к документации на расходомеры взрывозащищённого исполнения (8.2900.48РЭ).

Расходомер не содержит вредных веществ и компонентов, представляющих опасность для здоровья людей и окружающей среды при эксплуатации, а также в процессе ремонта, окончания срока службы и при утилизации.

2.2.2 Объём и последовательность внешнего осмотра

2.2.2.1 Тщательно проверьте упаковку на наличие повреждений или признаков, указывающих на ненадлежащее обращение. О выявленных недостатках сообщите транспортной компании или местному представителю изготовителя.

2.2.2.2 Проверьте упаковочный лист, чтобы установить наличие полной комплектации Вашего заказа.

2.2.2.3 По типовым табличкам проверьте соответствие поставленного расходомера Вашему заказу. Проверьте, правильное ли напряжение питания указано на типовой табличке.

2.2.2.4 Удалите с расходомера все транспортировочные предохранительные устройства и защитные покрытия.

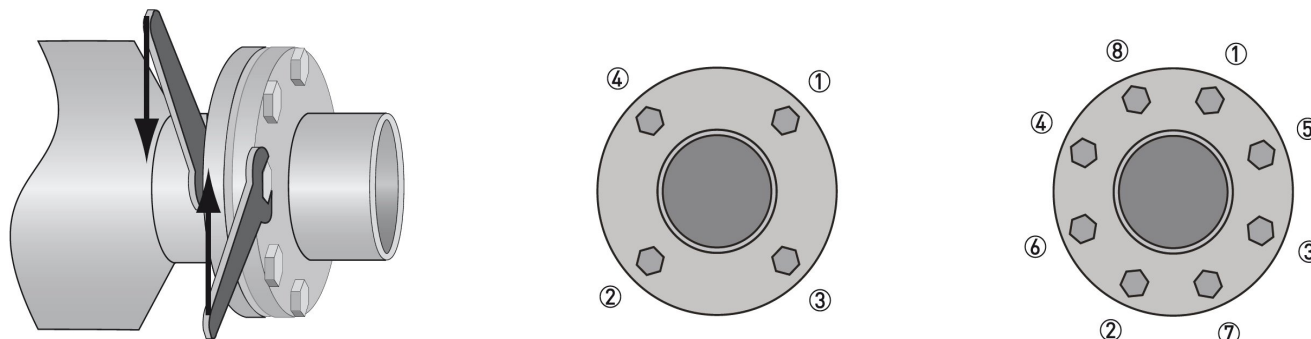
2.2.2.5 Обратите внимание на то, чтобы уплотнительные прокладки были того же диаметра, что и трубопроводы.

2.2.2.6 Обратите внимание на правильное направление потока в расходомере. Оно указывается с помощью стрелки на корпусе первичного преобразователя расхода WMS-100.

2.2.3 Монтаж расходомера с фланцевыми присоединениями

Монтаж расходомера фланцевого исполнения (см. рисунок 25):

- 1) Используйте крепёжные шпильки и гайки для присоединения расходомера к ответному фланцу с одной стороны;
- 2) Установите уплотнительные прокладки между первичным преобразователем расхода WMS-100 и ответным фланцем и выровняйте их по центру;
- 3) Проверьте соосное расположение уплотнительных прокладок, они не должны выступать в трубопровод;
- 4) Установите уплотнительную прокладку, крепёжные шпильки и гайки с другой стороны фланцевого присоединения прибора;
- 5) Выровняйте измерительный прибор и уплотнительные прокладки так, чтобы они были соосны;
- 6) Постепенно затяните все гайки попарно по диагонали с равномерным усилием.



Цифрами обозначены примеры порядка затяжки гаек попарно по диагонали с равномерным усилием для фланцев с четырьмя и восемью отверстиями.

Рисунок 23 – Затяжка гаек и шпилек (болтов)

2.3 Использование изделия

Расходомер поставляется комплектно, готовым к эксплуатации. Настройка рабочих параметров производится на заводе-изготовителе в соответствии с техническими требованиями Вашего заказа.

Перед подключением к источнику питания убедитесь в правильности электрического монтажа. Проверьте следующее:

- расходомер не должен иметь механических повреждений и его монтаж должен быть выполнен в соответствии с инструкцией по монтажу и эксплуатации;
- соединение с источником питания должно быть выполнено в соответствии с инструкцией по монтажу и эксплуатации преобразователя сигналов;
- электрические клеммные отсеки должны быть надежно закрыты, а крышки должны быть закручены;
- убедитесь в том, что технические характеристики источника питания соответствуют требованиям паспортным данным расходомера.

Остальные действия по запуску, а также эксплуатации расходомера указаны в руководстве по эксплуатации на преобразователь сигналов.

3 Техническое обслуживание

3.1 Общие сведения

В обычных условиях эксплуатации и при надлежащем применении расходомер не требует какого-либо специального технического обслуживания. В процессе стандартной проверки состояния расходомеров, необходимо:

- визуально осмотреть расходомер;
- проверить корпус, кабельные вводы и линии питания на отсутствие повреждения и следов коррозии;
- проверить соединения трубопровода на отсутствие утечки.

Техническое обслуживание расходомеров взрывозащищенного исполнения должно проводиться в соответствии с ГОСТ 30852.16.

Периодичность осмотра зависит от условий эксплуатации и определяется предприятием, ведущим техническое обслуживание узла учета.

Особое внимание необходимо уделять контролю технологических параметров измеряемой среды, в частности, давлению в трубопроводе, и не допускать режимов эксплуатации, способствующих возникновению явления кавитации.

Несоблюдение условий эксплуатации может привести к выходу из строя расходомера или погрешности измерений, превышающих нормируемые параметры.

В случае отказа расходомера и невозможности устранения неисправности на месте эксплуатации, расходомер необходимо демонтировать, а на его место установить временную «катушку замещения» расходомера (прямой участок трубы с фланцами) соответствующего типоразмера и длины.

3.2 Демонтаж расходомера

Безопасность эксплуатации расходомеров обеспечивается:

- прочностью и герметичностью корпусов преобразователя сигналов и первичного преобразователя расхода WMS-100;
- изоляцией электрических цепей, входящих в состав расходомеров;
- надежным креплением изделий, входящих в состав расходомеров.

По способу защиты человека от поражения электрическим током расходомеры относятся к классу 01 по ГОСТ 12.2.007.0.

При эксплуатации расходомеров необходимо соблюдать общие требования безопасности по ГОСТ 12.2.007.0, «Правила техники безопасности электроустановок потребителем» (ПЭЭП).

Расходомеры должны обслуживаться персоналом, имеющим классификационную группу по технике безопасности не ниже II в соответствии с "Правилами техники безопасности при эксплуатации электроустановок потребителями".

Устранение дефектов, замена компонентов расходомеров, должны производиться при отключенном электрическом питании. Ремонт первичного преобразователя расхода WMS-100 производится после сброса давления рабочей среды и обеспечения условий, указанных в инструкциях безопасности, действующих на объектах.

Замена, присоединение и отсоединение первичного преобразователя расхода WMS-100 от трубопроводной магистрали должно проводиться при полном отсутствии внутреннего давления, при установке входной и выходной задвижек измерительной линии в положение «закрыто» и обеспечении условий, указанных в инструкциях безопасности, действующих на объектах.

При необходимости вскрытия взрывонепроницаемой оболочки преобразователя сигналов в зонах с потенциальной опасностью взрыва, отсоедините расходомер от источников электропитания. После отключения питания необходимо выдержать некоторое время, указанное на табличке преобразователя сигналов, прежде чем открыть взрывонепроницаемый корпус.

После выполнения технических работ смажьте резьбу крышки взрывонепроницаемой оболочки, включая резиновые уплотнения, используя бескислотную универсальную смазку.

3.3 Очистка поверхностей расходомера, контактирующих со средой

Если очистка расходомера проводится со снятыми передней и задней крышками преобразователя сигналов, то отключите электропитание расходомера. Избегайте применения растворителя. Не оставляйте остатки продукта. Для очистки расходомера придерживайтесь правил:

- используйте мягкую ткань, увлажненную умеренным количеством моющего средства и воды;
- не распыляйте напрямую чистящее средство на прибор, когда передняя и/или задняя крышки сняты;
- не используйте абразивные средства для очистки любой части расходомера.

3.4 Обеспечение запасными частями

Изготовитель гарантирует наличие функционально совместимых запасных частей для каждого расходомера или для каждого важного блока расходомера.

Данное положение действует только для таких запасных частей, которые подлежат износу в рамках эксплуатации по назначению.

3.5 Возможность оказания сервисных услуг

В поддержку заказчика изготовитель предлагает по истечении гарантийного срока ряд услуг по сервисному обслуживанию. В данные услуги входят ремонт, калибровка, техническая поддержка и обучение.

3.6 Возврат прибора изготовителю

В случае необходимости возврата прибора для обследования и ремонтных работ, просьба в обязательном порядке обратить внимание на следующие положения:

а) Согласно нормативным актам по охране окружающей среды и положениям законодательства по гигиене труда и технике безопасности на производстве, производитель уполномочен производить обработку, диагностику и ремонт возвращённых устройств только в случае, если таковые эксплуатировались на рабочих продуктах, не представляющих опасности для персонала и окружающей среды;

б) Изготовитель вправе производить сервисное обслуживание данного устройства исключительно при условии, если к комплекту сопроводительной документации приложен приведённый далее «Формуляр для возврата расходомера» (см. п.3.8), подтверждающий безопасность эксплуатации прибора.

Если прибор эксплуатировался на токсичных, едких, радиоактивных, легковоспламеняющихся, либо вступающих в опасные соединения с водой средах, необходимо:

- проверить и обеспечить, при необходимости, за счёт проведения промывки или нейтрализации, очистку всех полостей прибора от таких опасных веществ;

- приложить к комплекту сопроводительной документации на прибор сертификат, подтверждающий безопасность эксплуатации устройства, и указать в нем используемый рабочий продукт.

Во избежание любого риска для наших сотрудников по сервисному обслуживанию доступ к данному заполненному бланку должен быть обеспечен без необходимости открытия упаковки с возвращённым прибором.

3.7 Процедура по аварийному отключению

При возникновении аварийной ситуации расходомер должен быть немедленно отключен от источников питания. Далее необходимо незамедлительно принять меры по сбросу давления рабочей среды внутри трубопровода, на котором установлен расходомер. После ликвидации аварийной ситуации и выяснения причин ее возникновения, необходимо полностью перекрыть поток среды в трубопроводе, убедиться в отсутствии давления и опасности для человека, убедиться в отсутствии давления и опасности для человека, выкрутить крепеж с фланцев и убедиться в целостности расходомера и прокладок фланцевого присоединения. В случае обнаружения повреждений необходимо заменить прокладки и/или отправить расходомер производителю для выяснения на возможность ремонта или замены расходомера.

Под аварийными ситуациями следует принимать следующее:

а) давление в трубопроводе поднялось выше рабочего и не снижается, несмотря на принятые персоналом меры;

б) температура среды поднялась выше допустимой, несмотря на принятые персоналом меры;

в) в расходомере и его элементах, работающих под давлением, обнаружены разрушения, течи, видимые деформации;

г) возникновение пожара, непосредственно угрожающего расходомеру, находящемуся под давлением;

д) повреждение кабеля от источника питания, соединительного межблочного кабеля, заземляющего проводника;

е) нарушение герметичности корпусов взрывозащищенных элементов расходомера;

ж) условия, указанные в инструкциях безопасности, действующих на объектах.

3.8 Формуляр для возврата расходомера

Организация:	Адрес:
Отдел:	Ф.И.О.:
Тел.:	Факс и/или Email:
№ заказа изготовителя или серийный №:	
Данный прибор эксплуатировался на следующей рабочей среде:	
Данная среда:	<input type="checkbox"/> радиоактивна
	<input type="checkbox"/> вступает в опасные соединения с водой
	<input type="checkbox"/> токсична
	<input type="checkbox"/> является едким веществом
	<input type="checkbox"/> огнеопасна
<p>Подтверждаем, что все полости прибора проверены и не содержат вышеуказанных веществ Подтверждаем проведение промывки и нейтрализации всех полостей устройства Настоящим подтверждаем, что при возврате прибора любые оставшиеся в нём вещества и субстанции не представляют опасности для человека или окружающей среды</p>	
Дата:	Подпись:
Печать:	

Рисунок 24 - Формуляр для возврата расходомера

4 Текущий ремонт

4.1 Общие указания

Ремонт может производиться исключительно производителем или специализированными компаниями, авторизованными производителем.

4.2 Меры безопасности

Меры безопасности указаны в руководстве по эксплуатации на соответствующий преобразователь сигналов.

4.3 Возможные отказы и методы их устранения

Таблица 9 – Возможные отказы и методы их устранения

Отказ	Возможная причина возникновения отказа	Метод устранения
Потеря прочности и герметичности корпусных деталей и сварных швов	Превышены эксплуатационные параметры рабочей среды	Немедленно прекратить эксплуатацию изделия. Ремонт в условиях эксплуатации невозможен. Вернуть расходомер изготовителю с временным замещением, при необходимости, расходомера «катушкой замещения» (трубой с фланцами)
Потеря герметичности по фланцевым соединениям	Прокладка смещена относительно своего нормального положения	Разобрать фланцевое соединение, заменить прокладку, собрать согласно п.2.2.3 данного руководства
	Прокладка повреждена	
	Недостаточно большой момент затяжки гаек	Произвести дополнительную затяжку гаек до устранения течи

4.4 Возможные ошибочные действия персонала и риски, которые приводят к инциденту или аварии:

- а) Эксплуатация расходомеров при параметрах измеряемой среды, для которых они не предназначены (давление, температура). Все параметры указаны в документации на прибор;
- б) Использование расходомеров для измерения рабочей среды, отличной от указанной при заказе прибора. Измеряемая среда также указана в паспорте на прибор;
- в) Эксплуатация расходомеров при параметрах окружающей среды, для которых они не предназначены (давление, температура). Все параметры указаны в документации на прибор;
- г) Эксплуатация расходомеров при параметрах электропитания не соответствующих документации на прибор;
- д) Эксплуатация расходомеров, достигших предельного состояния по показателям надёжности расходомера (назначенный срок службы, средняя наработка до отказа);
- е) Несоблюдение персоналом правил охраны труда при работе с оборудованием.

5 Хранение

5.1 Общие требования к хранению расходомера

Расходомеры в транспортной таре должны храниться в капитальных помещениях в условиях 2 по ГОСТ 15150 не более 1 года.

Расходомеры, извлеченные из транспортной тары, должны храниться на стеллажах в отопливаемых помещениях в условиях 1 по ГОСТ 15150 не более 1 года.

Храните прибор в сухом, защищённом от пыли месте.

Избегайте длительного нахождения под прямыми солнечными лучами.

Храните прибор в оригинальной упаковке.

Допустимая температура хранения: от минус 60 до +70 °С

5.2 Среда хранения

Расходомер следует хранить в соответствии с требованиями, указанными в таблице 10.

Таблица 10 - Требования к окружающей среде при хранении расходомера

Условия окружающей среды	Требования	Примечания
Температура	-60 °С ~ +70 °С	Для длительного хранения температура должна поддерживаться в пределах 10~35 °С. Это предотвращает потерю нормальных характеристик некоторых электрических компонентов, таких как конденсаторы. Также следует избегать конденсации и замерзания, вызванных перепадами температур.
Влажность	5 % RH ~ 95 % RH	Для длительного хранения хранить в сухом месте.
Другие условия	Избегайте прямых солнечных лучей, пыли, агрессивных материалов, горючих газов, масляного тумана, пара, капель воды или чрезмерной вибрации.	

5.3 Долгосрочное хранение

Для предотвращения выхода из строя внутренних электронных компонентов преобразователь рекомендуется включать каждые 6 месяцев не менее чем на полчаса.

5.4 Дренаж расходомерных трубок

Чтобы продлить срок службы, любую жидкость внутри расходомерной трубки следует слить, чтобы предотвратить коррозию или образование отложений.

6 Транспортирование

6.1 Условия транспортирования расходомера в части воздействия климатических факторов внешней среды - согласно условиям хранения 5 по ГОСТ 15150.

6.2 Транспортирование расходомеров должно производиться в соответствии с действующими на данном виде транспорта правилами перевозок грузов, утвержденными в установленном порядке.

6.3 Расходомеры в упаковке разрешается транспортировать железнодорожным (в крытых вагонах), закрытым автомобильным, водным (в трюмах или закрытых контейнерах), воздушным (в герметичном отсеке) транспортом в соответствии с правилами перевозки грузов, действующими на транспорте.

6.4 Во избежание повреждений в транспортном средстве, упаковки с расходомерами должны быть закреплены.

Требования к строповке расходомера:

Для поднятия расходомера за соединительные муфты используйте погрузочные стропы надлежащего состояния;

НЕ поднимайте прибор при помощи строп, расположенных вдоль наружного цилиндра;

НЕ поднимайте прибор, используя отверстия для болтов на фланцах;

НЕ поднимайте прибор за корпус или стойку преобразователя сигналов

При транспортировке избегайте ненамеренного соскальзывания или вращения расходомера. Также следует избегать «натираания» корпуса прибора стропами, что может привести к появлению очагов коррозии.

7 Утилизация

Материалы и комплектующие, используемые для изготовления расходомера, не оказывают вредного воздействия на природу. Требования обеспечиваются схемотехническими решениями и конструкцией расходомера.

Особых требований к утилизации расходомера нет.

Приложение А

Габаритные размеры и масса расходомеров с ППР WMS-100

Исполнения с фланцевыми присоединениями

Присоединительные размеры фланцев соответствуют соответствующему стандарту, указанному в паспорте и маркировке фланцев (ГОСТ 33259, EN1092-1, ASME B16.5 ...).

Ниже указаны размеры расходомеров-счетчиков со стандартными фланцами PN40, если не указано иное. Допуск на размеры: ± 3 мм.

Интегральное исполнение (DN10 ... DN15)

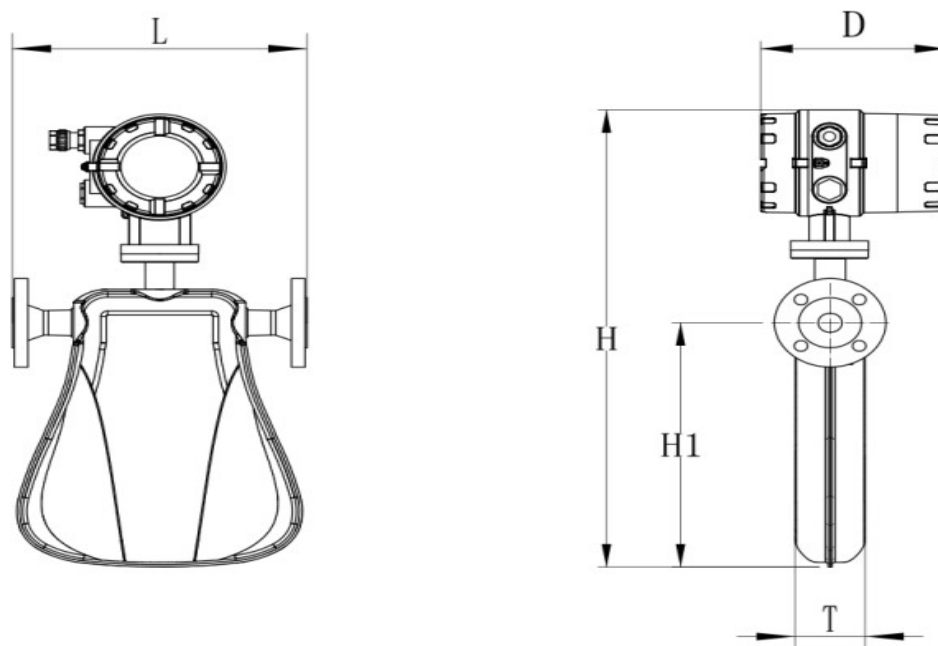


Рисунок А1 - Габаритные размеры WMF-110I с расходомерными трубками Ω-образной формы

Таблица А1 - Размеры расходомеров WMF-110I (стандартная стойка, интегральное исполнение)

DN	L	H1	H	T	D
	мм	мм	мм	мм	
10	256	231	480	64	192
15	304	317	566	72	

Таблица А2 - Размеры расходомеров WMF-110I (удлиненная стойка, интегральное исполнение)

DN	L	H1	H	T	D
	мм	мм	мм	мм	
10	256	231	494	64	192
15	304	317	580	72	

Разнесённое исполнение (DN10 ... DN15)

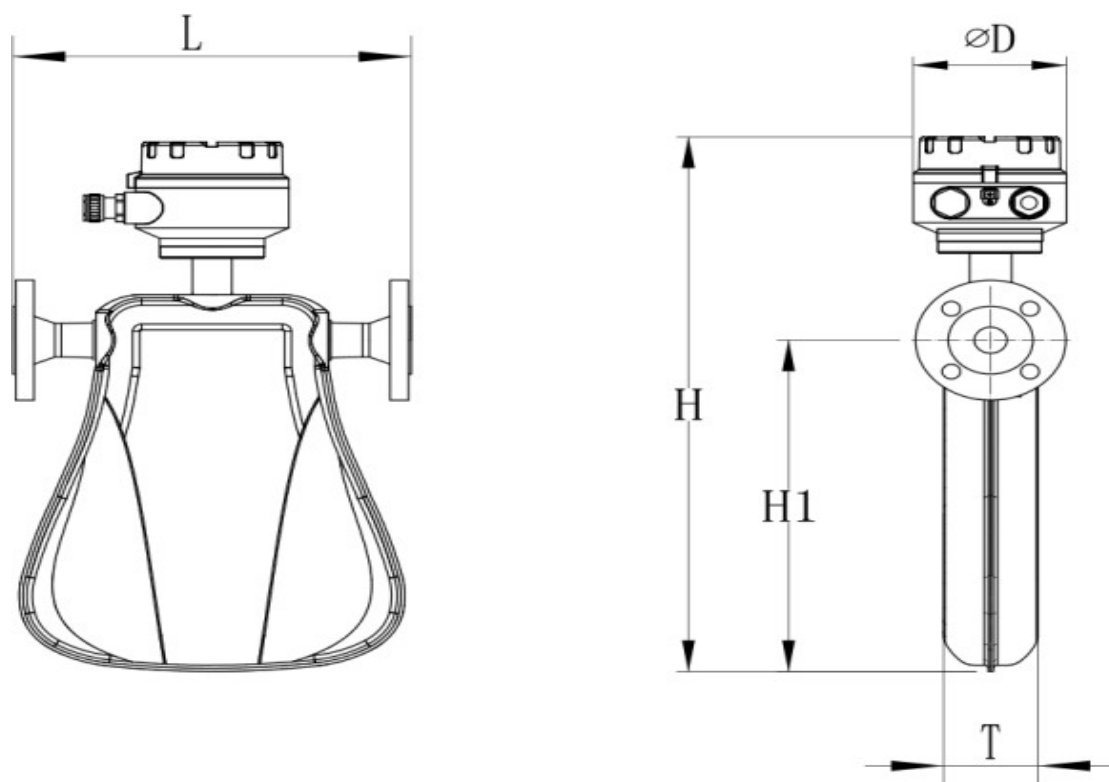


Рисунок А2 - Габаритные размеры WMS-100А или WMS-100D с расходомерными трубками Ω-образной формы

Таблица А3 - Размеры расходомеров WMS-100 (стандартная стойка, разнесённое исполнение)

DN	L	H1	H	T	D
	мм	мм	мм	мм	мм
10	256	231	398	64	117
15	304	317	484	72	

Интегральное исполнение (DN25 ... DN200)

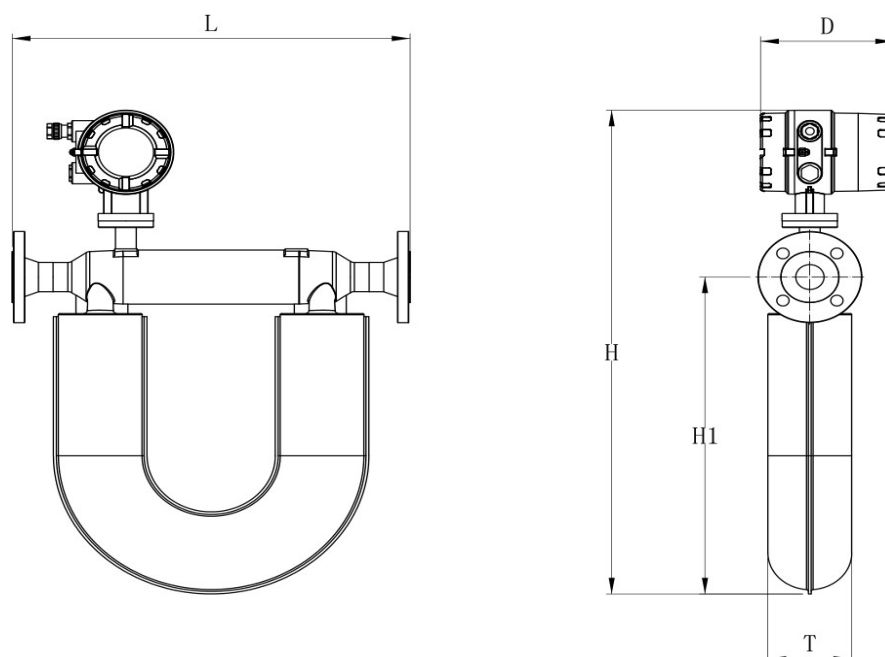


Рисунок А3 - Габаритные размеры WMF-110I с расходомерными трубками U-образной формы

Таблица А4 - Размеры расходомеров WMF-110I (стандартная стойка, интегральное исполнение)

DN	L	H1	H	T	D
	мм	мм	мм	мм	мм
25	574	522	796	119	192
40	622	542	821	119	
50	702	658	935	150	
80	778	713	1012	150	
100	850	871	1185	196	
150	1064	1050	1389	302	
200	1266	1257	1626	326	

Таблица А5 - Размеры расходомеров WMF-110I (удлиненная стойка, интегральное исполнение)

DN	L	H1	H	T	D
	мм	мм	мм	мм	мм
25	574	522	911	119	192
40	622	542	936	119	
50	702	658	1050	150	
80	778	713	1127	150	
100	850	871	1300	196	
150	1064	1050	1504	302	
200	1266	1257	1741	326	

Разнесённое исполнение (DN25 ... DN20)

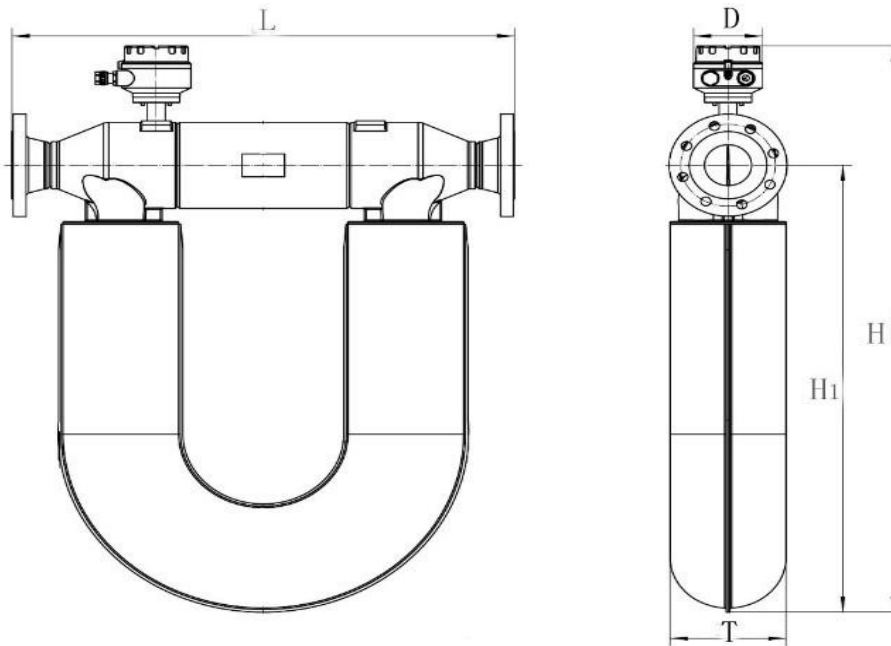


Рисунок А2 - Габаритные размеры ППР WMS-100А или WMS-100D с расходомерными трубками Ω-образной формы

Таблица А6 - Размеры расходомеров ППР WMS-100А или WMS-100D (удлиненная стойка, разнесённое исполнение)

DN	L	H1	H	T	D
	мм	мм	мм	мм	мм
25	574	522	714	119	117
40	622	542	739	119	
50	702	658	853	150	
80	778	713	930	150	
100	850	871	1103	196	
150	1064	1050	1307	302	
200	1266	1257	1544	326	

Габаритные размеры преобразователя сигналов указаны в соответствующем руководстве по эксплуатации на WMS, п.1.4.

Приложение Б

Внутренние диаметры и материалы трубок расходомеров с ППР WMS-100

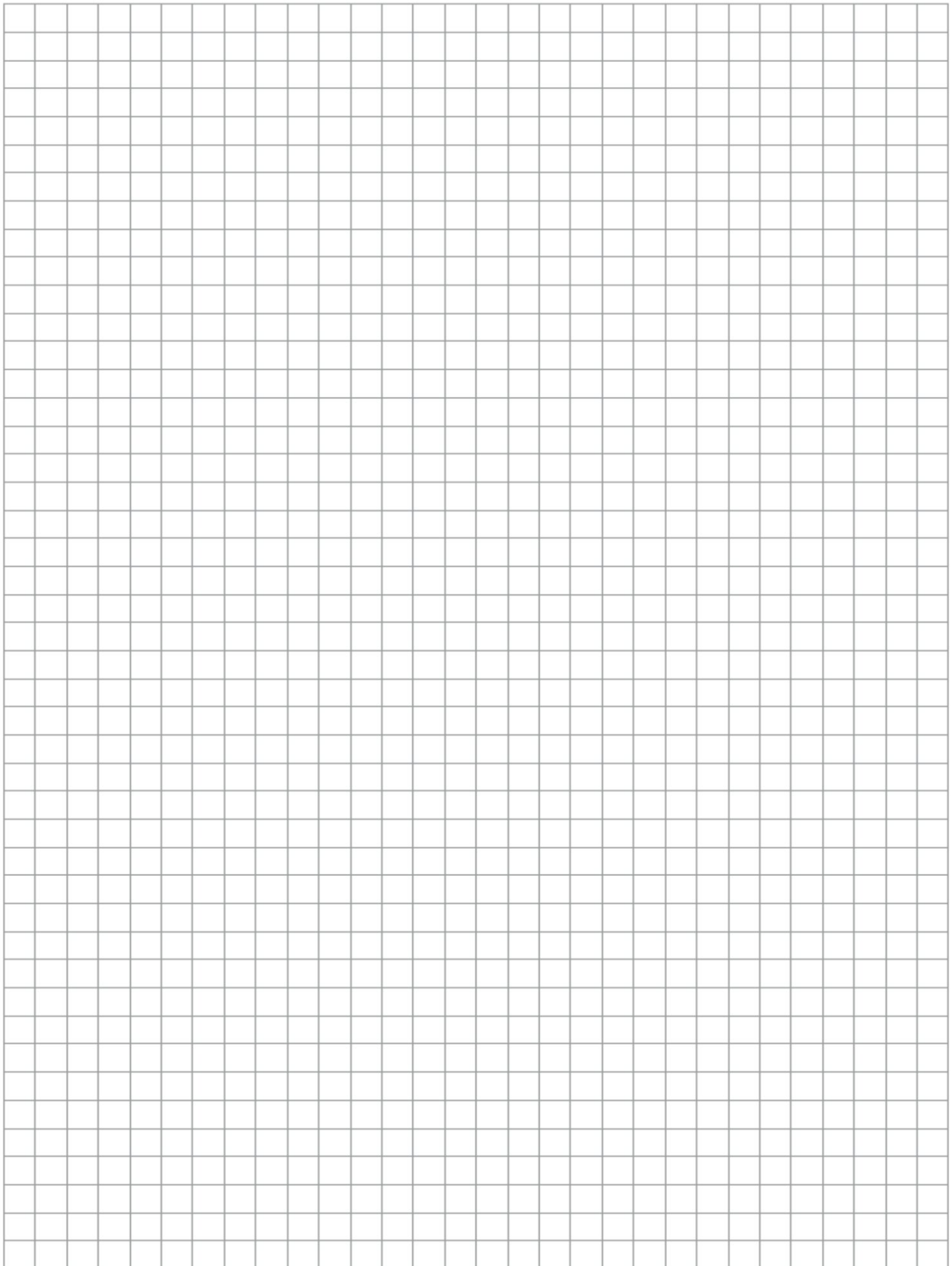
Таблица Б1

Типоразмер	Внутренний диаметр трубок, мм	Площадь сечения трубки, мм ²	Материал трубок
1	1	0,79	316L
2	1,7	2,27	316L
10	5	19,63	316L или HC22
15	10	78,54	316L или HC22
25	20	314,16	316L
40	22	380,13	316L или HC22
50	28,4	633,47	316L или HC22
80	44,6	1 562,28	316L
100	55	2 375,83	316L или HC22
150	82	5 281,02	316L
200	106	8 824,73	316L
250	114	10 207,04	316L
300	143	16 060,61	316L

Внимание!

В таблице приведены данные для сечения только одной трубки. Чтобы рассчитать площадь сечения расходомера A_f , необходимо площадь сечения трубки умножить на количество трубок.

ЗАМЕТКИ

A large grid of graph paper for taking notes. The grid consists of 20 columns and 40 rows of small squares.

ООО «Капитал НН»

115280, г. Москва, вн.тер.г. Муниципальный Округ Даниловский,
ул Ленинская Слобода, д. 26

Тел.: +7 846 230 03 70

Факс: +7 846 230 03 13

kar@krohne.su