



Утвержден
8.2100.39РЭ-ЛУ

Расходомеры-счётчики газа ультразвуковые серии OPTISONIC
модель 7300

**РУКОВОДСТВО ПО МОНТАЖУ, ЭКСПЛУАТАЦИИ И
ТЕХНИЧЕСКОМУ ОБСЛУЖИВАНИЮ
(ДЛЯ ВЗРЫВОЗАЩИЩЁННОГО ИСПОЛНЕНИЯ)**

8.2100.39РЭ



Содержание

1	Описание и работа	4
1.1	Описание электрооборудования.....	4
1.2	Обеспечение взрывозащиты.....	4
1.3	Маркировка взрывозащиты.....	5
1.4	Параметры внешних искроопасных электрических цепей - цепей питания.....	5
1.5	Параметры искробезопасных электрических цепей.....	6
1.6	Маркировка.....	6
2	Использование по назначению.....	10
2.1	Температурные классы.....	10
2.2	Специальные условия безопасного применения.....	11
2.3	Заземление и выравнивание потенциалов.....	12
3	Техническое обслуживание	13
3.1	Общая информация.....	13
3.2	Общие требования перед и после открытия отсеков преобразователя сигналов..	13
3.3	Комплект поставки дополнительной документации с расходомером.....	13
3.4	Формуляр для возврата прибора.....	14
	Приложение А - Элементы взрывозащищённой оболочки.....	15

Данное руководство является дополнением к руководству по монтажу, эксплуатации и техническому обслуживанию 8.2000.39РЭ, действительно только для взрывозащищённых исполнений расходомеров-счетчиков газа ультразвуковых (далее расходомеров) серии OPTISONIC модель 7300 ультразвуковых (далее OPTISONIC 7300) и предназначено для изучения устройства и работы расходомеров OPTISONIC 7300 во взрывоопасных зонах.

Расходомеры OPTISONIC 7300, выполненные во взрывозащищенном исполнении могут применяться во взрывоопасных зонах в соответствии с требованиями главы 7.3 «Правил устройства электроустановок» и ГОСТ 31610.19-2014, ГОСТ IEC 60079-14-2013, ГОСТ IEC 60079-17-2011, согласно маркировке их защиты.

Изготовитель несет ответственность за изготовление изделий в соответствии с согласованной технической документацией и их идентичность контрольному образцу.

Работы по установке, монтажу, эксплуатации и техническому обслуживанию должны проводиться в соответствии с требованиями ГОСТ IEC 60079-14-2011 и ГОСТ IEC 60079-17-2011, подготовленным персоналом, прошедшим обучение по взрывобезопасности.

1 Описание и работа

1.1 Описание электрооборудования

Расходомеры OPTISONIC 7300 во взрывозащищенном исполнении предназначены для измерения расхода различных неагрессивных и агрессивных газов, как в прямом, так и в обратном направлении, находящихся в трубопроводах.

Расходомеры OPTISONIC 7300С...-Ех (компактная версия) и OPTISONIC 7300F...-Ех (раздельная версия) состоят из двух функциональных частей: преобразователя расхода первичного (ПРП) OPTISONIC 7000...-Ех и преобразователя сигналов (ПС) GFC 300...-Ех. В компактных версиях расходомера OPTISONIC 7300 преобразователь сигналов размещен непосредственно на преобразователе расхода первичном, а в раздельной – на некотором удалении от него. В раздельной версии преобразователь расхода первичный и преобразователь сигналов соединяются межблочным кабелем.

Преобразователь расхода первичный выполнен в виде трубы из стали, на которой в специальных цилиндрических отводах размещены два или четыре ультразвуковых сенсора типа G7.01, G7.04 (в титановой оболочке) или G6.nn, G5.nn (в оболочке из синтетического материала). Корпус первичного преобразователя имеет два фланца для подсоединения к трубопроводу с измеряемой средой, а также стойка для установки либо клеммной коробки (раздельная версия), либо преобразователя сигналов (компактная версия).

Преобразователь сигналов выполнен в двухсекционном корпусе, одна из секций которого содержит клеммный отсек, а вторая – электроизмерительные схемы и блоки формирования выходных сигналов. В этой же секции размещены дисплей для считывания информации по месту установки расходомера OPTISONIC 7300. В раздельной версии (GFC 300F-Ех) корпус преобразователя сигналов крепится на консоли, которая имеет клеммную коробку для подключения кабеля от преобразователя расхода первичного.

1.2 Обеспечение взрывозащиты

Взрывозащищенность ультразвуковых расходомеров OPTISONIC 7300 С-Ех и OPTISONIC 7300 F-Ех обеспечивается применением взрывозащиты видов «взрывоне-проницаемая оболочка» по ГОСТ IEC 60079-1-2013, «искробезопасная электрическая цепь i» уровней «ia» «ib» по ГОСТ 31610.11-2014, «защита вида е» по ГОСТ Р МЭК 60079-7-2012, «герметизация компаундом “m”» уровня «ma» по ГОСТ Р МЭК 60079-18-2012, ГОСТ IEC 60079-31-2013 «защита от воспламенения пыли оболочками “t”» и выполнением общих технических требований по ГОСТ 31610.0-2014.

Расходомеры OPTISONIC 7300 С-Ех, OPTISONIC 7300 С/i-Ех, OPTISONIC 7300 F-Ех, OPTISONIC 7300 F/i-Ех в составе: ПРП - OPTISONIC 7000...-Ех, ПС – GFC 300 F-Ех, могут использоваться во взрывоопасных зонах 1, 2 в соответствии с ГОСТ 31610.10-1, а также во взрывоопасных зонах 21, 22 в соответствии с ГОСТ 31610.10-2

1.3 Маркировка взрывозащиты

Маркировка взрывозащиты компактной версии расходомеров OPTISONIC 7300 C...-Ex указана в таблице 1.

Таблица 1 - Маркировка взрывозащиты компактной версии расходомеров

Расходомер	Взрывозащита вида d	Взрывозащита вида t
OPTISONIC 7300 C...-Ex	1Ex db IIC T6...T2 Gb X	Ex tb IIIC T85°C...T210°C Db X
	1Ex db e IIC T6...T2 Gb X	Ex tb e IIIC T85°C...T210°C Db X
	1Ex db ma IIC T6...T4 Gb X	Ex tb ma IIIC T85°C...T210°C Db X
	1Ex db e ma IIC T6...T4 Gb X	Ex tb e ma IIIC T85°C...T210°C Db X
OPTISONIC 7300 C.../i-Ex	1Ex db [ia Ga] IIC T6...T2 Gb X	Ex tb IIIC [ia Da] T85°C...T210°C Db X
	1Ex db e [ia Ga] IIC T6...T2 Gb X	Ex tb e [ia Da] IIIC T85°C...T210°C Db X
	1Ex db ma [ia Ga] IIC T6...T4 Gb X	Ex tb ma [ia Da] IIIC T85°C...T210°C Db X
	1Ex db e ma [ia Ga] IIC T6...T4 Gb X	Ex tb e ma [ia Da] IIIC T85°C...T210°C Db X

Маркировка взрывозащиты отдельной версии расходомеров OPTISONIC 7300 F...-Ex указана в таблицах 2, 3.

Таблица 2 - Маркировка взрывозащиты преобразователя расхода первичного

Преобразователь расхода первичный	Взрывозащита вида d	Взрывозащита вида t
OPTISONIC 7000 F...-Ex	1Ex db IIC T6...T2 Gb X	Ex tb IIIC T85°C...T210°C Db X
	1Ex db ma IIC T6...T4 Gb X	Ex tb ma IIIC T85°C...T210°C Db X

Таблица 3 - Маркировка взрывозащиты преобразователя сигналов

ПС	Взрывозащита вида d	Взрывозащита вида t
GFC 300 F-Ex	1Ex db IIC T6 Gb X	Ex tb IIIC T85°C Db X
GFC 300 F/i-Ex	1Ex db e IIC T6 Gb X	Ex tb e IIIC T85°C Db X
	1Ex db [ia Ga] IIC T6 Gb X	Ex tb [ia Da] IIIC T85°C Db X
	1Ex db e [ia Ga] IIC T6 Gb X	Ex tb e [ia Da] IIIC T85°C Db X

1.4 Параметры внешних искробезопасных электрических цепей - цепей питания

Параметры цепей питания (клеммы L (L+), N (L-), PE/FE) указаны в таблице 4.

Таблица 4 - Параметры цепей питания

Напряжение, В	Потребляемая мощность, не более	Частота, Гц
от 100 до 230 В (-15 %/+10 %)	22 В·А	50/60
24 В (-15 %/+10 %)	22 В·А	50/60
24 В (-25 %/+30 %)	12 Вт	постоянный ток
12...24 В (+30 % /-10 %)	12 Вт	постоянный ток

Параметры сигнальных цепей (клеммы А, А-, В, В-, С, С-, D, D-) для модификаций, не имеющих искробезопасных электрических цепей:

- номинальное напряжение питания постоянного тока: ≤32 В;
- максимальный ток: 100 мА;
- Um=253 В.

1.5 Параметры искробезопасных электрических цепей

1.5.1 Искробезопасные электрические цепи предназначены для подключения к сертифицированной искробезопасной электрической цепи уровня "ia" или "ib" группы IIC.

1.5.2 Электрические параметры искробезопасных сигнальных цепей ($U_m = 253 \text{ В}$) указаны в таблице 5

Таблица 5 – Электрические параметры искробезопасных сигнальных цепей

Активный/пассивный токовый выход 4 - 20 мА с HART	$U_n \leq 32 \text{ В(DC)}, I_n \leq 22 \text{ мА}$
Импульсный выход, выход состояния и контрольный вход, пассивный	$U_n \leq 32 \text{ В(DC)}, I_n \leq 100 \text{ мА}$
Импульсный выход, выход состояния и контрольный вход, активный	$U_n \leq 32 \text{ В(DC)}, I_n \leq 20 \text{ мА}$
Активный/пассивный токовый вход	$U_n \leq 32 \text{ В(DC)}, I_n \leq 22 \text{ мА}$
Fieldbus (вход/выход), Profibus PA или Foundation Fieldbus	$U_n \leq 32 \text{ В(DC)}, I_n \leq 10,5 \text{ мА}$
Modbus (вход/выход)	RS485
Profibus DP	Max. 12 Мбит/с

1.5.3 Выходные/входные искробезопасные параметры сигнальных цепей расходомеров, не более указанных в таблице 6

Таблица 6 – Выходные/входные искробезопасные параметры сигнальных цепей

Вход/выход цепи активный	$U_o, \text{ В}$	$I_o, \text{ мА}$	$P_o, \text{ Вт}$	$C_o, \text{ нФ}$	$L_o, \text{ мГн}$
токовый выход 4 - 20 мА с HART	21	90	0,5	90	2,0
токовый выход 4 - 20 мА				110	0,5
токовый вход 1 и 2, активный (через разъем X2, $U_N=24 \text{ В DC}$, $U_m=250 \text{ В}$ внутренний)	24,1	98,5	0,6	45	2,0
				110	0,2
Вход/выход цепи пассивный	$U_i, \text{ В}$	$I_i, \text{ мА}$	$P_i, \text{ Вт}$	$C_i, \text{ нФ}$	$L_i, \text{ мГн}$
токовый выход 4 - 20 мА с HART	30	100	1,0	10	0
импульсный выход, выход состояния и контрольный вход	30	100	1,0	10	0
Profibus-PA/Foundation Fieldbus; полевая шина FISCO	24	380	5,32	5	0,01

1.6 Маркировка

Маркировка расходомеров OPTISONIC 7300 наносится на специальных табличках, изготовленных из материалов, стойких к воздействию окружающей среды.

Табличка на расходомере компактной версии и преобразователе сигналов отдельной версии размещается на корпусе преобразователя, включает следующие данные:

- наименование изготовителя или его зарегистрированный товарный знак;
- тип и серийный номер расходомера OPTISONIC 7300;
- маркировку взрывозащиты;
- аббревиатуру органа сертификации и номер сертификата;
- знак "Ех" согласно техническому регламенту Таможенного союза о безопасности оборудования для работы во взрывоопасных средах № ТР ТС 012/2011;
- параметры цепей питания и подключаемых электрических цепей;
- знак "ЕАС" согласно Решению Комиссии Таможенного союза от 15 июля 2011 года № 711 «О едином знаке обращения продукции на рынке государств — членов Экономического союза»;
- допустимый диапазон температуры окружающей среды в месте размещения

устройства;

- знак утверждения типа средств измерения согласно требованиям ПР 50.2.107-09;
- степень защиты, обеспечиваемую оболочкой.

Пример таблички для расходомера OPTISONIC 7300 C-Ex компактной версии см. рисунок 1.



Рисунок 1 - Пример таблички для расходомера OPTISONIC 7300 C-Ex компактной версии

Пример таблички для расходомера OPTISONIC 7300 C/i-Ex компактной версии см. рисунок 2.

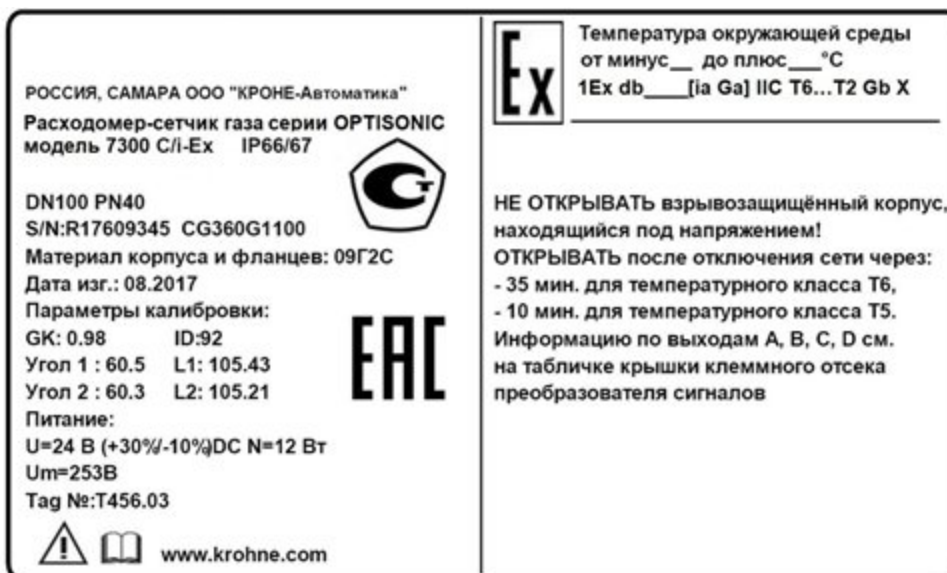


Рисунок 2 - Пример таблички для расходомера OPTISONIC 7300 C/i-Ex компактной версии

На преобразователе расхода первичном отдельной версии табличка размещается на корпусе клеммного отсека, включает следующие данные:

- наименование изготовителя или его зарегистрированный товарный знак;
- тип и серийный номер расходомера OPTISONIC 7300;
- маркировку взрывозащиты;

- аббревиатуру органа сертификации и номер сертификата;
- знак "Ех" согласно техническому регламенту Таможенного союза о безопасности оборудования для работы во взрывоопасных средах № ТР ТС 012/2011;
- знак "ЕАС" согласно Решению Комиссии Таможенного союза от 15 июля 2011 года № 711 «О едином знаке обращения продукции на рынке государств — членов Экономического союза»;
- допустимый диапазон температуры окружающей среды в месте размещения устройства;
- знак утверждения типа средств измерения согласно требованиям ПР 50.2.107-09;
- степень защиты, обеспечиваемую оболочкой.

Пример таблички для преобразователя расхода первичного отдельной версии см. рисунок 3.



Рисунок 3 - Пример таблички для преобразователя расхода первичного отдельной версии

Пример таблички для преобразователя сигналов GFC300 F-Ex отдельной версии см. рисунок 4.



Рисунок 4 - Пример таблички для преобразователя сигналов GFC300 F-Ex отдельной версии

На корпус преобразователя расхода первичного и преобразователя сигналов расходомера OPTISONIC 7300 взрывозащищенного исполнения устанавливаются таблички с надписью "Предупреждение- Открывать, через 35 мин после отключения от сети" для температурного класса T6 или с надписью "Предупреждение-Открывать, через 10 мин после отключения от сети" для температурного класса T5 или "Предупреждение-Открывать, отключив от сети" для температурных классов T4...T1.

2 Использование по назначению

2.1 Температурные классы

2.1.1 Зависимость максимально допустимой температуры окружающей среды, максимальной температуры измеряемой среды и температурного класса расходомеров OPTISONIC 7300 C-Ex и OPTISONIC 7300 C/i-Ex с преобразователем сигналов в корпусе из алюминиевого сплава с ультразвуковыми сенсорами модели G6.nn приведена в таблице 7.

Таблица 7 - Зависимость максимально допустимой температуры окружающей среды, максимальной температуры измеряемой среды и температурного класса

Температурный класс	Макс. температура контролируемой среды, °C					
	Ta≤40°C	Ta≤45°C	Ta≤50°C	Ta≤55°C	Ta ≤60°C	Ta ≤65°C
T6	65	65	65	65	65	65
T5	80	80	80	80	80	65
T4	100	100	100	100	100	65

2.1.2 Зависимость максимально допустимой температуры окружающей среды, максимальной температуры измеряемой среды и температурного класса расходомеров OPTISONIC 7300 C-Ex и OPTISONIC 7300 C/i-Ex с преобразователем сигналов в корпусе из нержавеющей стали и с ультразвуковыми сенсорами модели G6.nn приведена в таблице 8.

Таблица 8 - Зависимость максимально допустимой температуры окружающей среды, максимальной температуры измеряемой среды и температурного класса

Температурный класс	Макс. температура контролируемой среды, °C				
	Ta≤40°C	Ta≤45°C	Ta≤50°C	Ta≤55°C	Ta ≤60°C
T6	65	65	65	65	60
T5	80	80	80	80	60
T4	100	100	100	100	60

2.1.3 Зависимость максимально допустимой температуры окружающей среды, максимальной температуры измеряемой среды и температурного класса расходомеров OPTISONIC 7300 C-Ex и OPTISONIC 7300 C/i-Ex с преобразователем сигналов в корпусе из алюминиевого сплава с ультразвуковыми сенсорами модели G7.nn или G11.nn приведена в таблице 9.

Таблица 9 - Зависимость максимально допустимой температуры окружающей среды, максимальной температуры измеряемой среды и температурного класса

Температурный класс	Макс. температура контролируемой среды, °C					
	Ta≤40°C	Ta≤45°C	Ta≤50°C	Ta≤55°C	Ta≤60°C	Ta≤65°C
T6	50	50	50	50	50	50
T5	65	65	65	65	65	65
T4	100	100	100	100	100	65
T3	165	165	165	165	115	65
T2	185	165	165	165	115	65

2.1.4 Зависимость максимально допустимой температуры окружающей среды, максимальной температуры измеряемой среды и температурного класса расходомеров OPTISONIC 7300 C-Ex и OPTISONIC 7300 C/i-Ex с преобразователем сигналов в корпусе из нержавеющей стали и с ультразвуковыми сенсорами модели G7.nn или G11.nn приведена в таблице 10.

Таблица 10 - Зависимость максимально допустимой температуры окружающей среды, максимальной температуры измеряемой среды и температурного класса

Температурный класс	Макс. температура контролируемой среды, °C				
	Ta≤40°C	Ta≤45°C	Ta≤50°C	Ta≤55°C	Ta≤60°C
T6	50	50	50	50	50
T5	65	65	65	65	60
T4	100	100	100	100	60
T3	165	165	140	100	60
T2	185	165	140	100	60

2.1.5 Зависимость максимально допустимой температуры окружающей среды, максимальной температуры измеряемой среды и температурного класса преобразователя расхода первичного OPTISONIC 7000...-Ex с ультразвуковыми сенсорами модели G6.nn приведена в таблице 11

Таблица 11 - Зависимость максимально допустимой температуры окружающей среды, максимальной температуры измеряемой среды и температурного класса

Температурный класс	Макс. температура контролируемой среды при температуре поверхности оболочки Ta≤70°C, °C
T6	65
T5	80
T4	100

2.1.6 Зависимость максимально допустимой температуры окружающей среды, максимальной температуры измеряемой среды и температурного класса преобразователя расхода первичного OPTISONIC 7000...-Ex с ультразвуковыми сенсорами модели G7.nn или G11.nn приведена в таблице 12.

Таблица 12 - Зависимость максимально допустимой температуры окружающей среды, максимальной температуры измеряемой среды и температурного класса

Температурный класс	Макс. температура контролируемой среды, °C			
	Ta≤40°C	Ta≤50°C	Ta≤60°C	Ta≤70°C
T6	50	50	50	50
T5	65	65	65	65
T4	100	100	100	100
T3	165	165	145	125
T2	185	165	145	125

2.2 Специальные условия безопасного применения

При использовании во взрывоопасной среде расходомеров OPTISONIC 7300 с клеммным отсеком в исполнении «Exd»:

- должны применяться кабельные или трубные вводы с видом взрывозащиты «d», имеющие российские Ex-сертификаты. Если для подсоединения кабелей используются трубные вводы, подключение кабелей должно осуществляться с использованием уплотнительных устройств согласно ГОСТ 30852.13-2002;

- кабельные вводы и заглушки следует устанавливать в корпус с моментом на ключе от 25 до 35 Н·м.

- неиспользуемые отверстия должны быть закрыты в соответствии с ГОСТ Р 51330.1-99;

- при подключении кабеля во взрывоопасной зоне, неподключенные концы кабеля должны быть заключены в оболочку (концевую заделку) с видом взрывозащиты «d».

- при фиксации кабеля в кабельном вводе необходимо руководствоваться технической документацией производителя кабельного ввода. Момент затяжки кабеля зависит от модели кабельного ввода и типа кабеля.

Кабели, подключаемые к расходомерам OPTISONIC 7300, должны быть проложены и закреплены так, чтобы предотвратить их повреждение в процессе эксплуатации.

Если температура кабелей, предназначенных для подключения расходомера, превышает 70 °С, то должны применяться кабели с соответствующей температурой эксплуатации.

Расходомеры OPTISONIC 7300, первичные преобразователи сигналов во взрывоопасной зоне должны быть подключены к местной системе выравнивания потенциалов.

2.3 Заземление и выравнивание потенциалов

Все выходные сигналы изолированы друг от друга и изолированы от других электрических цепей.

Преобразователь сигналов всегда должен быть подключен к системе выравнивания потенциалов оборудования в зоне, классифицируемой в качестве взрывоопасной. Для этого предусмотрен провод, который подключен к внешней клемме с U-образной скобой (резьба М5) преобразователя сигналов.

Отдельный соединяющий проводник должен иметь сечение не менее 4 мм² (11 AWG) или 2,5 мм² (14 AWG) в случае, если он механически защищен. Убедитесь, что проводник правильно смонтирован в клемму с U-образной скобой и о том, что винт, фиксирующий скобу закручен.

Входные цепи преобразователя сигналов, предназначенные для подключения сигналов ПРП, гальванически изолированы от земли и, следовательно, не обязательно подсоединять проводник эквипотенциального соединения между ПРП и преобразователем сигналов, но при желании его можно использовать.

Экран межблочного кабеля должен быть заземлен только на конце преобразователя расхода первичного. В отдельных случаях, если экран заземлен на обоих концах системы, разность потенциалов между первичным преобразователем расхода и преобразователем сигналов не допускается.

3 Техническое обслуживание

3.1 Общая информация

Техническое обслуживание и ремонт расходомеров OPTISONIC 7300 должны осуществляться в соответствии с требованиями базовой эксплуатационной документации, ГОСТ IEC 60079-14-2011, ГОСТ IEC 60079-17-2011 и ГОСТ 31610.19-2014.

Элементы взрывозащищённой оболочки приведены в Приложении А.

3.2 Общие требования перед и после открытия отсеков преобразователя сигналов

Перед открытием:

Убедитесь, что нет опасности взрыва!

Убедитесь, что все соединительные кабели надёжно изолированы от всех внешних источников!

Перед тем как открыть клеммный отсек или отсек электроники корпуса преобразователя сигналов, необходимо обесточить электронику. Прежде чем открыть корпус, подождите как минимум 35 мин для температурного класса Т6 и 10 мин для температурного класса Т5.

Если вышеприведённые указания были строго соблюдены, то крышка клеммного отсека или отсека электроники корпуса преобразователя сигналов может быть снята.

Перед закрытием:

Прежде чем вновь прикрутить крышку клеммного отсека или крышку отсека электроники к корпусу преобразователя сигналов, необходимо очистить резьбу и смазать консистентной смазкой, не содержащей смол и кислоты, например, смазкой на основе PTFE.

3.3 Комплект поставки дополнительной документации с расходомером

В комплект документации при поставке должны входить:

- 8.2000.39PЭ «Руководство по монтажу и эксплуатации. Расходомеры-счётчики газа ультразвуковые серии OPTISONIC модель 7300» на русском языке;

- 8.2100.39PЭ «Дополнительное руководство по монтажу и эксплуатации.

Расходомеры-счётчики газа ультразвуковые серии OPTISONIC модель 7300» на русском языке;

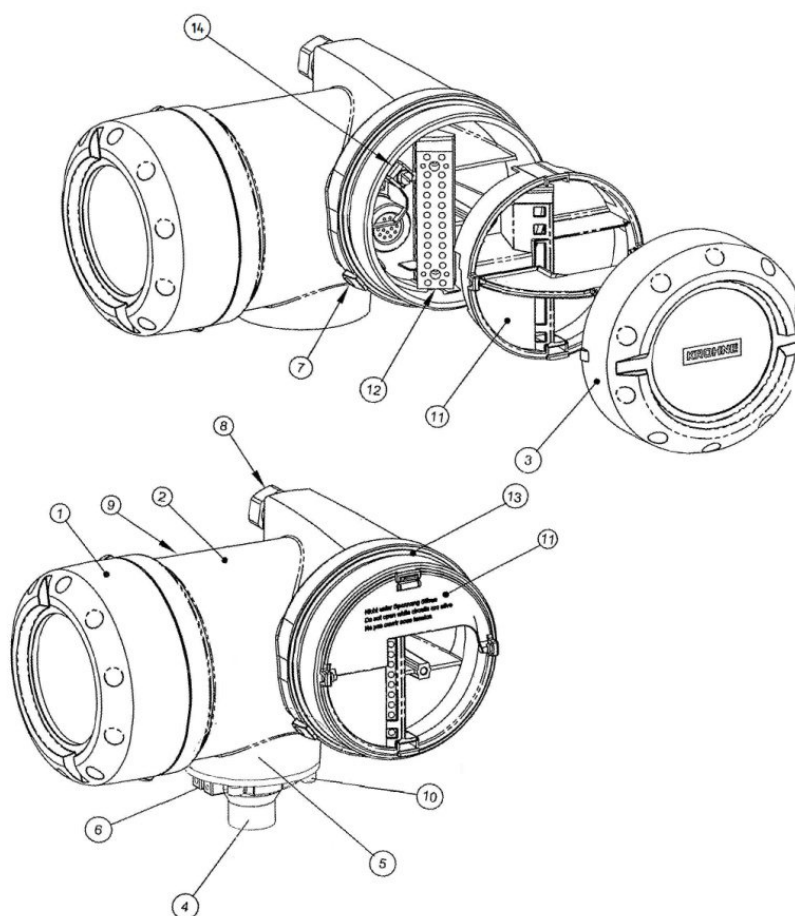
- 8.1000.39PC «Паспорт. Расходомеры-счётчики газа ультразвуковые серии OPTISONIC модель 7300»

- копия сертификата соответствия TP TC 012/2011.

3.4 Формуляр для возврата прибора

Организация:		Адрес:	
Отдел:		Имя:	
Телефон:		Факс:	
Номер партии или серийный номер изготовителя:			
Прибор эксплуатировался со следующей измеряемой средой:			
Данная измеряемая среда является:		отравляющая воду	
		ядовитая	
		едкая	
		воспламеняемая	
		Проверены все полости прибора на отсутствие данных веществ.	
		Отчищены и нейтрализованы все полости прибора.	
Настоящим мы подтверждаем, что при возврате данный измерительный прибор не содержит частиц измеряемой среды и не представляет опасности для человека и окружающей среды!			
Дата:		Подпись:	
Печать			

Приложение А - Элементы взрывозащищённой оболочки



- | | |
|--------------------------------|------------------------------|
| 1 Крышка отсека электроники | 9 Табличка |
| 2 Корпус | 10 Винт М6х16 |
| 3 Крышка клеммного отсека | 11 Защитная крышка (пластик) |
| 4 Фланец | 12 Клеммный блок EEx e |
| 5 Кабельный проходник LC-2/EEx | 13 Кольцо Ø126,6 x Ø3,5 |
| 6 Зажим заземления | 14 Зажим заземления |
| 7 Фиксатор | |
| 8 Кабельный ввод | |

Рисунок А1 – Общий вид преобразователя сигналов GFC 300-Ex (арт. 8.30693.01)

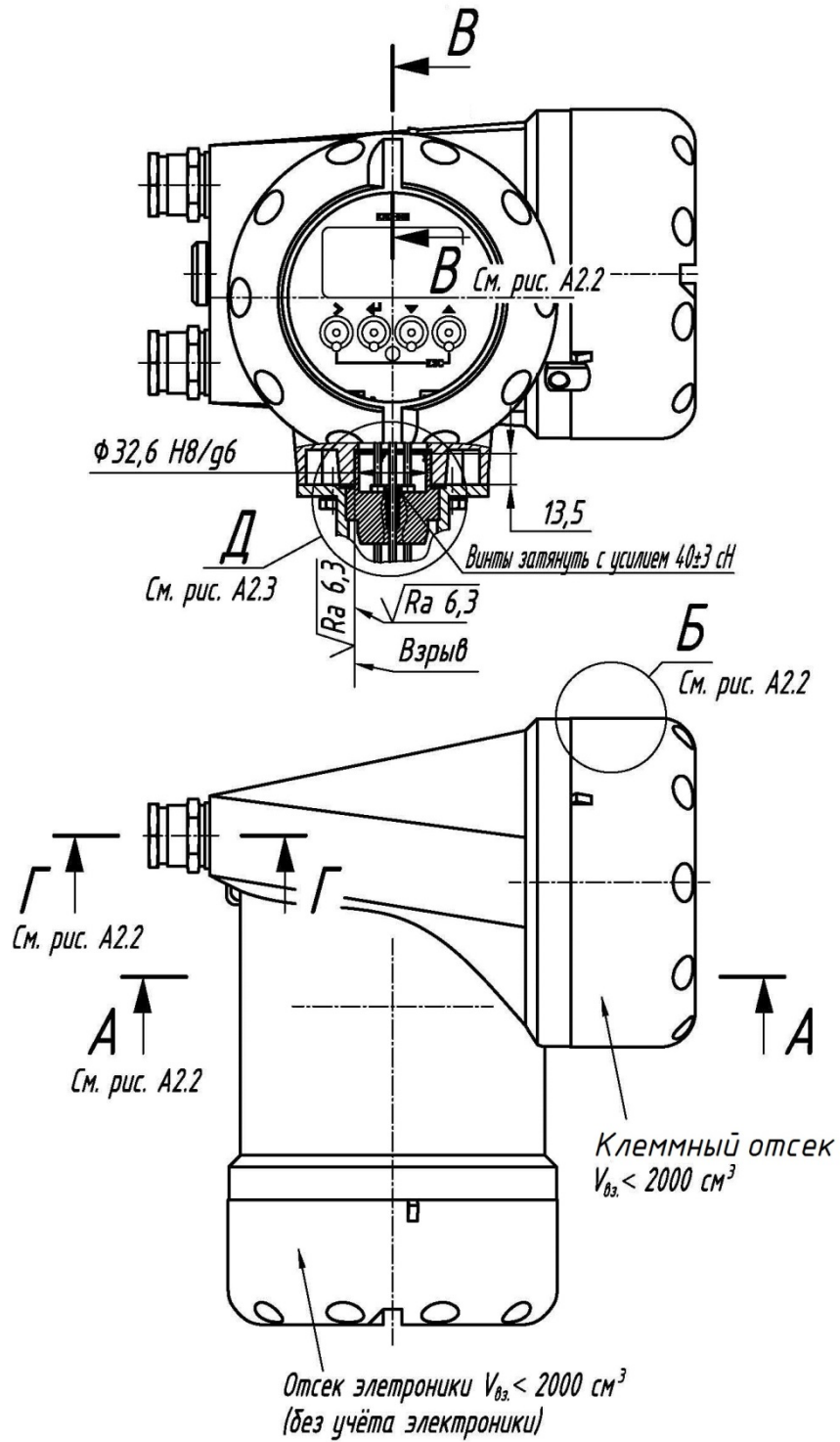


Рисунок А2.1 – Средства взрывозащиты преобразователя сигналов GFC 300-Ex

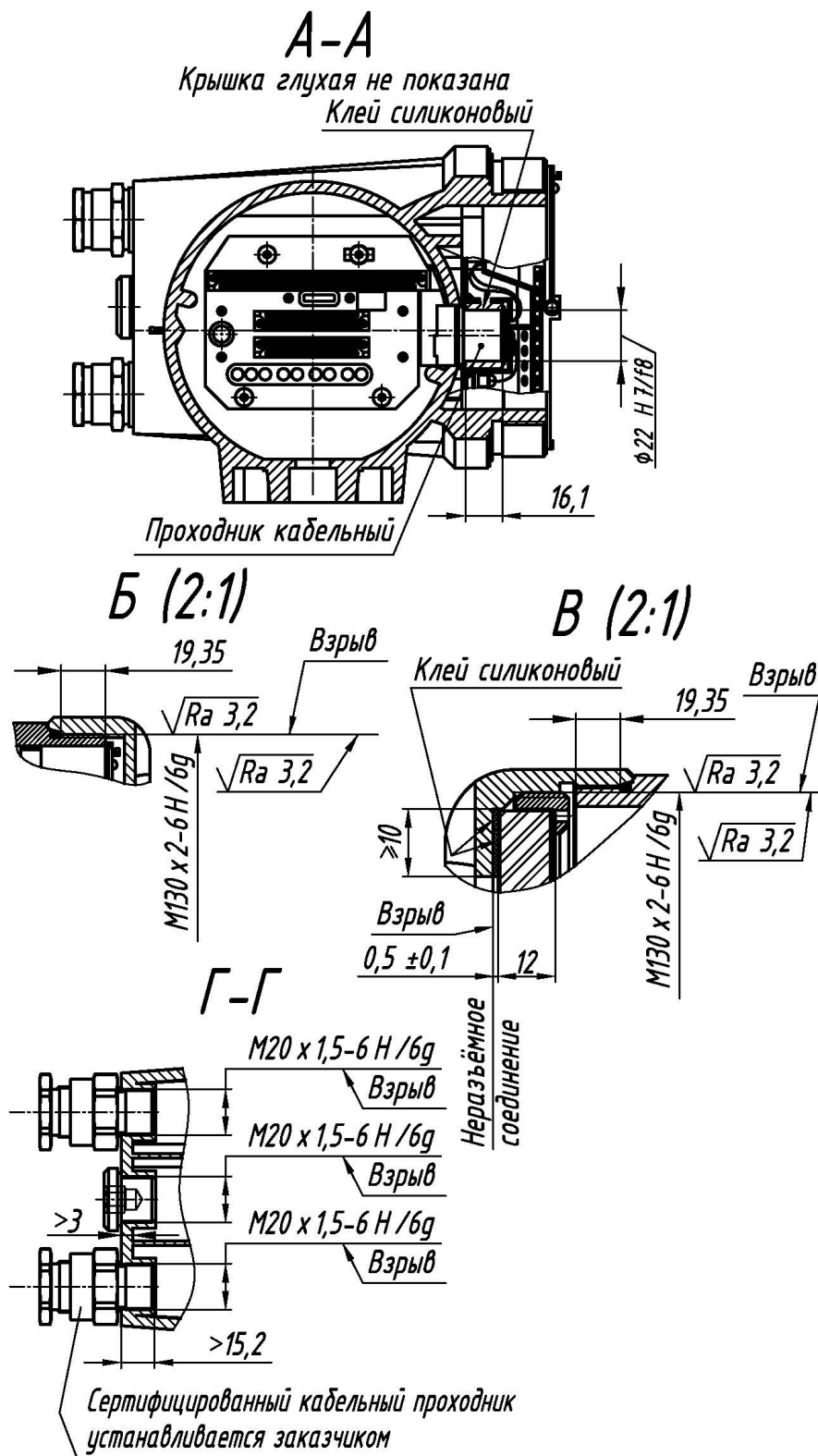
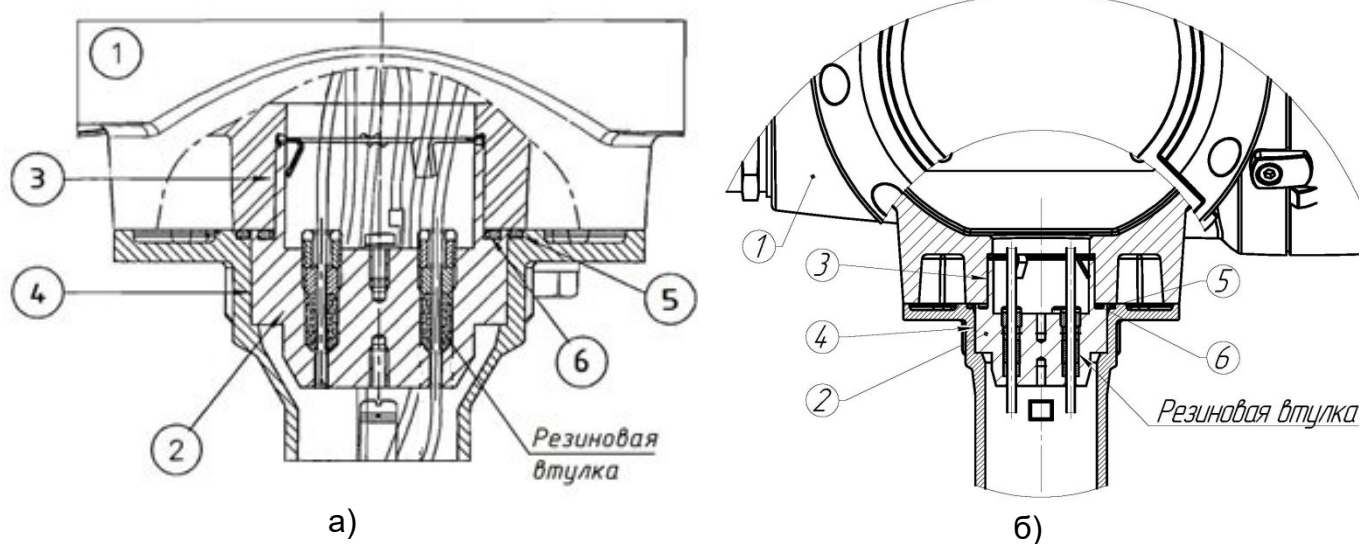
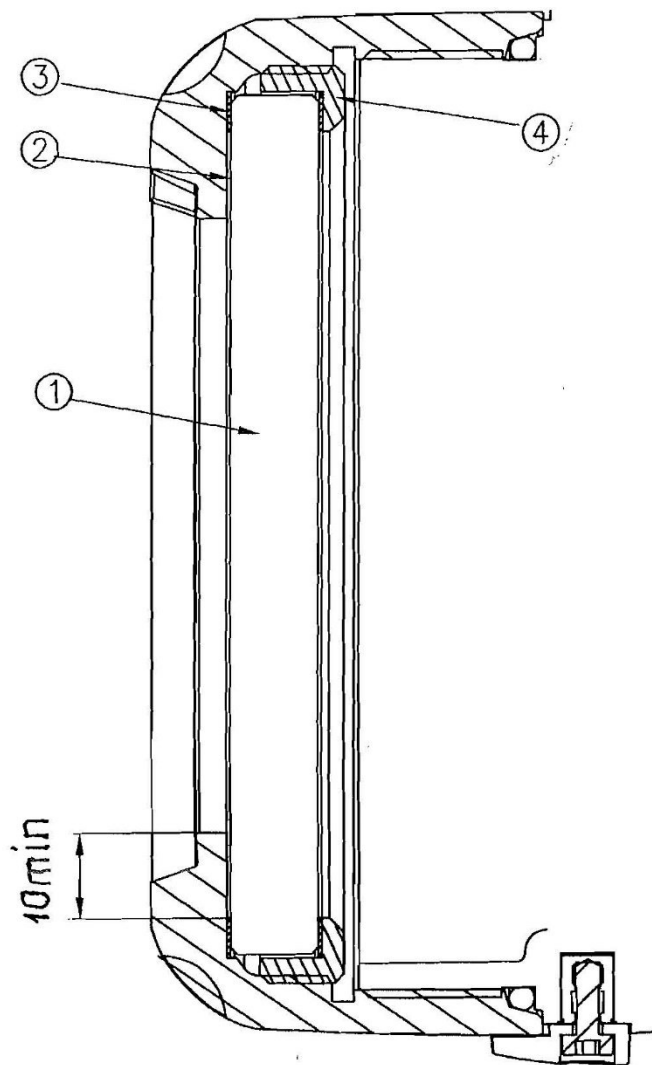


Рисунок А2.2 – Средства взрывозащиты преобразователя сигналов GFC 300-Ex



- 1 Корпус GFC300-Ex
- 2 Кабельный проходник
- 3 Взрывозащищённое соединение Переходник / Адаптер $\text{Ø}32,6 \text{ g6} / \text{H8}$, высота соединения min 14,4 мм
- 4 Взрывозащищённое соединение Переходник / Фланец $\text{Ø}32,6 \text{ g6} / +0,040/-0,0$, высота соединения min 14,4 мм
- 5 Кольцо $\text{Ø} 41 \times 2$, Viton
- 6 Кольцо $\text{Ø} 34 \times 2$, Viton

Рисунок А2.3 – Средства взрывозащиты преобразователя сигналов GFC 300-Ex варианты конструкции а) и б)



- 1 Стекло
- 2 Клей RTV ME 607
- 3 Прокладка толщиной 0,5 мм
- 4 Кольцо прижимное

Рисунок А3 – Крышка отсека электроники (арт. 8.30693.07)

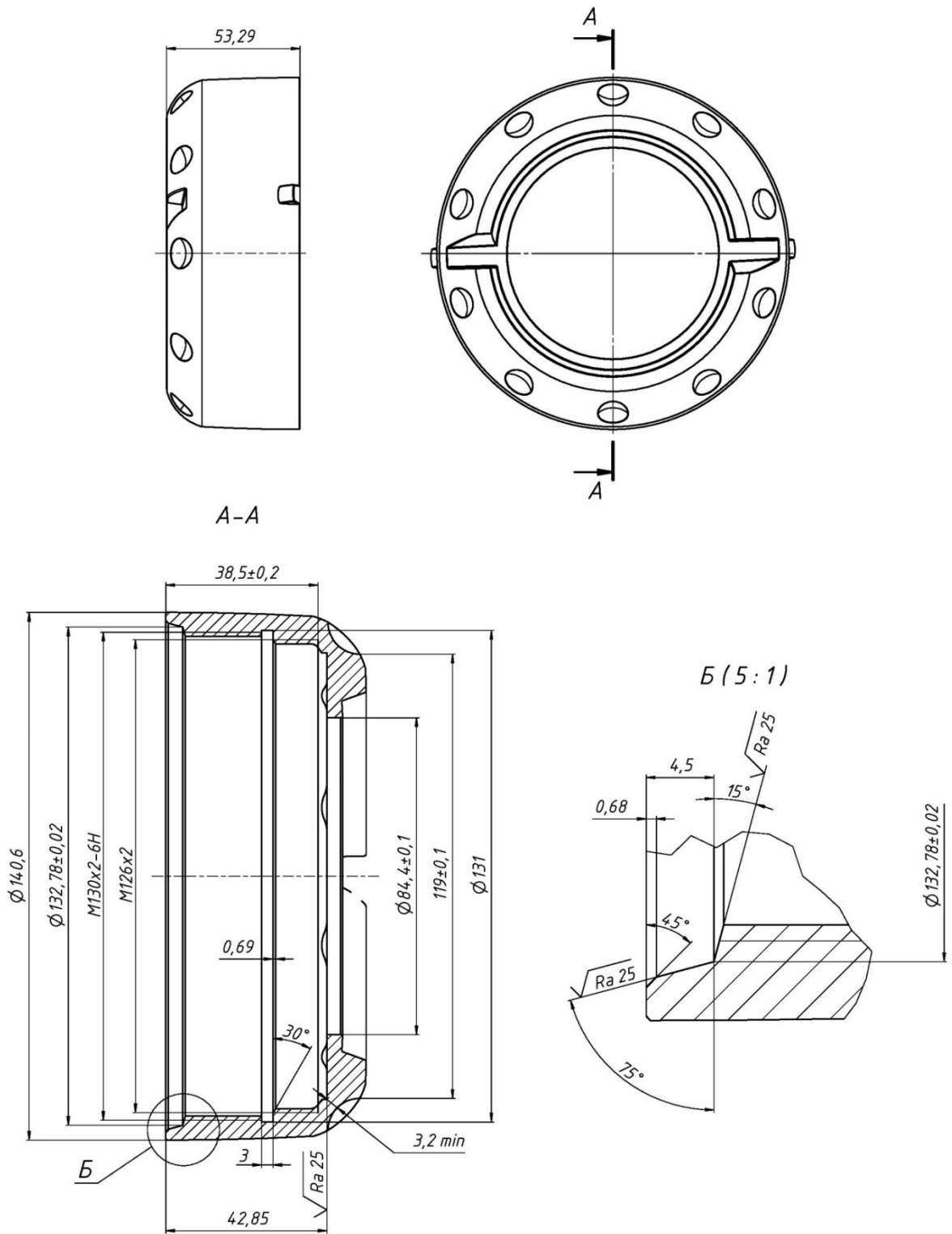


Рисунок А4 – Крышка отсека электроники (арт. 8.30693.06)

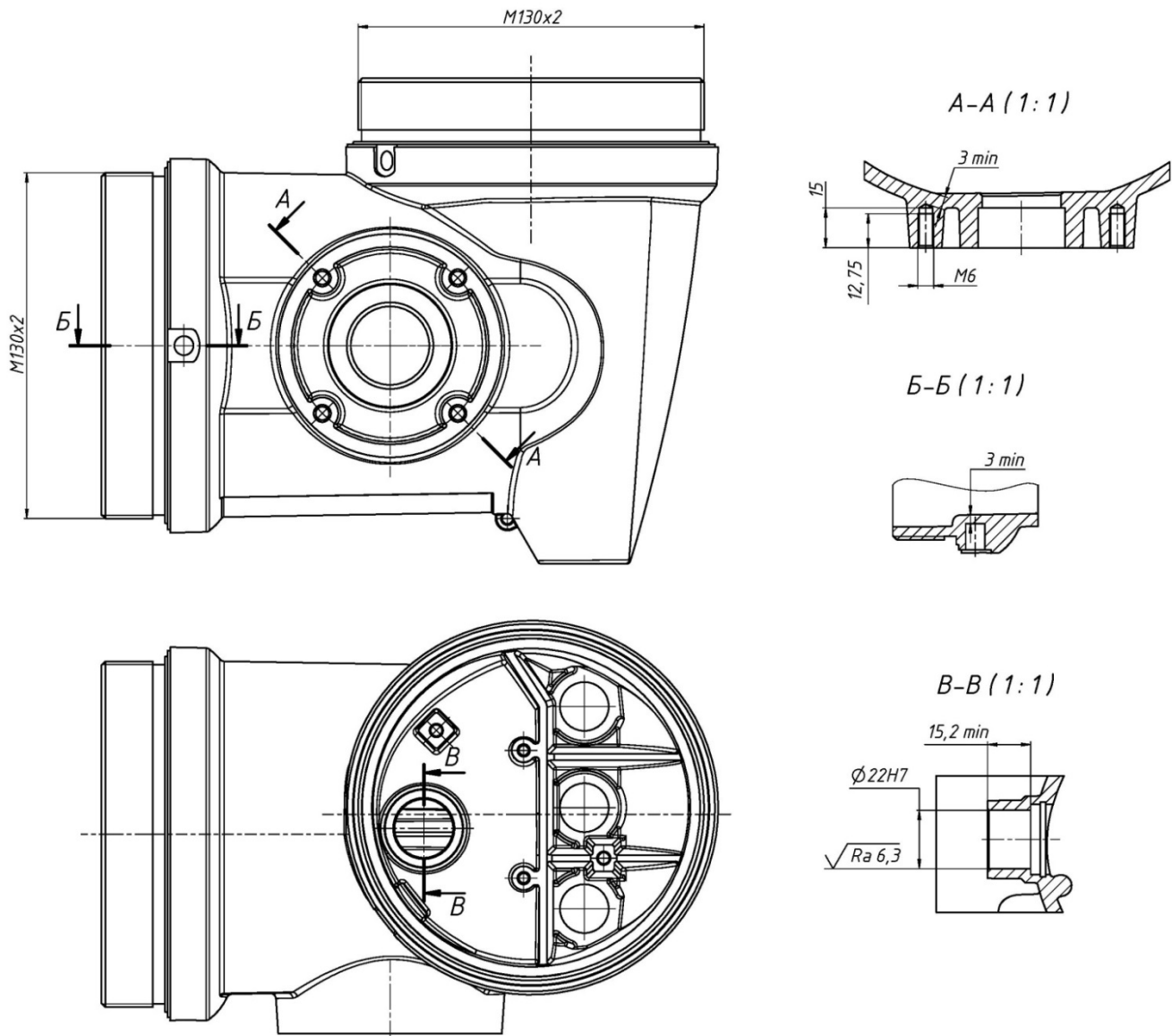


Рисунок А5 – Корпус преобразователя сигналов GFC 300-Ех (арт. 8.30698.13)

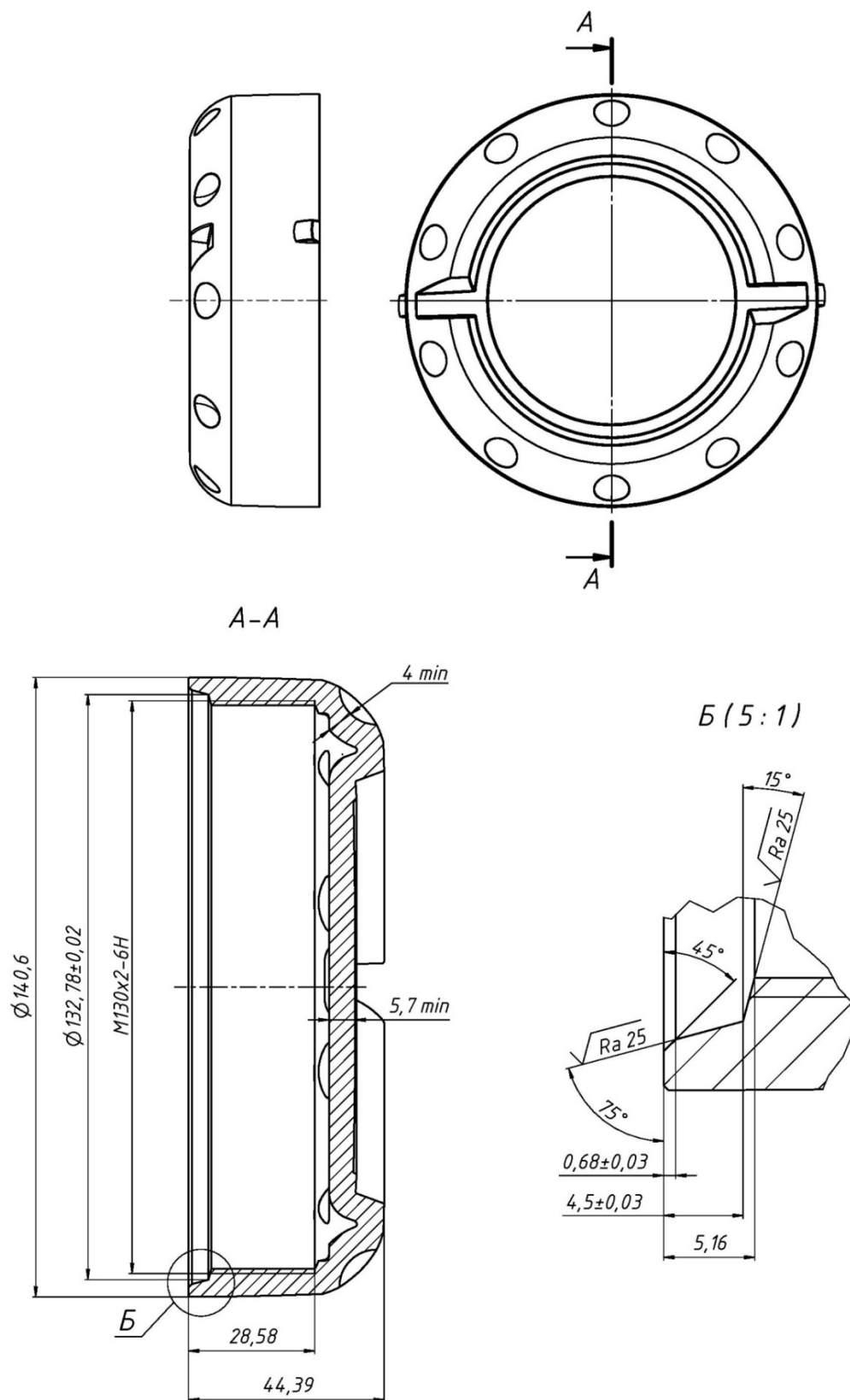


Рисунок А6 – Крышка клеммного отсека (арт. 8.30693.05)

КРОНЕ-Автоматика

Самарская область, Волжский район,
посёлок Верхняя Подстёпновка, дом 2

Тел.: +7 846 230 03 70

Факс: +7 846 230 03 13

kar@krohne.su

Лист регистрации изменений

Изм.	Номера листов (страниц)				Всего листов (страниц) в документе	Номер документа	Входящий номер сопроводительного документа и дата	Подпись	Дата
	измененных	замененных	новых	аннулированных					