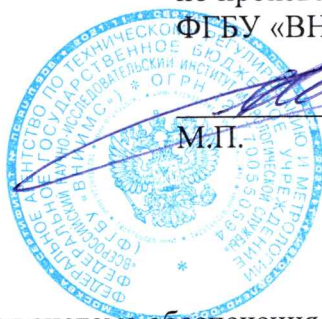


ФЕДЕРАЛЬНОЕ АГЕНТСТВО ПО ТЕХНИЧЕСКОМУ РЕГУЛИРОВАНИЮ
И МЕТРОЛОГИИ

Федеральное государственное бюджетное учреждение
«Всероссийский научно-исследовательский институт метрологической службы»

СОГЛАСОВАНО
Заместитель директора
по производственной метрологии
ФГБУ «ВНИИМС»



А.Е. Коломин

М.П.

« 20 » 11 2023 г.

Государственная система обеспечения единства измерений

Уровнемеры рефлекс-радарные
RRF2

Методика поверки

МП 208-067-2023

г. Москва
2023 г.

СОДЕРЖАНИЕ

1 Общие положения	3
2 Перечень операций поверки	3
3 Требования к условиям проведения поверки	4
4 Метрологические и технические требования к средствам поверки	4
5 Требования (условия) по обеспечению безопасности проведения поверки	5
6 Внешний осмотр средства измерений	5
7 Подготовка к поверке и опробование средства измерений	5
8 Проверка программного обеспечения средства измерений	5
9 Определение метрологических характеристик средства измерений и подтверждение соответствия средства измерений метрологическим требованиям	6
10 Оформление результатов поверки	8
Приложение А	9

1. Общие положения

1.1 Настоящая методика поверки распространяется на уровнемеры рефлекс-радарные RRF2 (далее – уровнемеры), используемых в качестве рабочих средств измерений в соответствии с государственной поверочной схемой для средств измерений уровня, изготавливаемые «FEEJOY TECHNOLOGY (SHANGHAI) CO., LTD.», Китай, и устанавливает объём и методы их первичной и периодической поверок.

1.2 При проведении поверки прослеживаемость поверяемых СИ к государственному первичному эталону единицы длины – метра ГЭТ 2-2021 обеспечивается в соответствии с государственной поверочной схемой для средств измерений уровня жидкости и сыпучих материалов, утверждённой приказом Росстандарта от 30 декабря 2019 года № 3459.

1.3 При определении метрологических характеристик поверяемого средства измерений используются метод непосредственных сличений.

1.4 В результате поверки должны быть подтверждены метрологические требования, указанные в таблице 1.

Таблица 1 – Метрологические характеристики

Наименование параметра	Значение
Диапазон измерений уровня, мм	от 300 до 30000
Пределы допускаемой абсолютной погрешности измерений уровня (при дистанции до 10 м), мм	± 3
Пределы допускаемой относительной погрешности измерений уровня (при дистанции свыше 10 м), %	$\pm 0,03$

2. Перечень операций поверки

При проведении поверки должны выполняться операции, указанные в таблице 2.

Т а б л и ц а 2 – Операции поверки

Наименование операции поверки	Номер раздела (пункта) методики поверки	Обязательность выполнения операций поверки при	
		первичной поверке	периодической поверке
1. Внешний осмотр средства измерений	6	да	да
2. Подготовка к поверке и опробование средства измерений	7	да	да
3. Проверка программного обеспечения средства измерений	8	да	да
4. Определение метрологических характеристик средства измерений и подтверждение соответствия средства измерений метрологическим требованиям	9	да	да
5. Оформление результатов	10	да	да

3. Требования к условиям проведения поверки

3.1 При проведении поверки в лаборатории должны быть соблюдены следующие условия:

- температура окружающего воздуха от 15 до 25 °С;
- разность температур окружающего воздуха и поверочной среды (при поверке на установке с непосредственным изменением уровня жидкости), не более 5 °С.

3.2 При проведении поверки в условиях эксплуатации должны быть соблюдены следующие условия:

- температура окружающего воздуха и поверочной среды от минус 5 до плюс 40 °С.

3.3 Условия поверки не должны противоречить условиям эксплуатации средств поверки.

3.4 На пути распространения сигнала уровнемера должны отсутствовать посторонние объекты, создающие помехи, влияющие на работу уровнемера.

3.5 Считывание показаний уровнемера проводят с использованием цифрового протокола или дисплея после выдержки в течение времени, достаточном для исключения влияния возмущений поверхности измеряемого продукта на результат измерений.

4. Метрологические и технические требования к средствам поверки

4.1 При проведении поверки применяют средства измерений (далее – СИ) и вспомогательное оборудование, указанные в таблице 3.

Т а б л и ц а 3 – Средства измерений и вспомогательное оборудование

Пункт МП	Метрологические и технические требования к средствам поверки и оборудованию, необходимые для проведения поверки	Перечень рекомендуемых средств поверки
Основные средства поверки		
9.1	Рабочий эталон 1-го или 2-го разряда по приказу Росстандарта от 30 декабря 2019 года № 3459 «Об утверждении Государственной поверочной схемы для средств измерений уровня жидкости и сыпучих материалов»	Установка для поверки и калибровки уровнемеров КМС-УПУ, регистрационный номер в Федеральном информационном фонде (далее – рег. №) 89465-23
9.1, 9.2	Рабочий эталон 2-го разряда по приказу Росстандарта от 30 декабря 2019 года № 3459 «Об утверждении Государственной поверочной схемы для средств измерений уровня жидкости и сыпучих материалов»	Уровнемер радарный OPTIWAVE 7500 С, рег. № 73407-18: дальномер лазерный Leica DISTO™ D3a, рег. №44938-10
9.1, 9.2	Рабочий эталон 2-го или 3-го разряда по приказу Росстандарта от 30 декабря 2019 года № 3459 «Об утверждении Государственной поверочной схемы для средств измерений уровня жидкости и сыпучих материалов»	Рулетка измерительная металлическая РНГ, рег. № 60606-15
Вспомогательное оборудование		
7, 9.1	Средство измерений температуры окружающей среды в диапазоне измерений от -10 °С до +40 °С, ПГ ±0,5 °С, средство измерений относительной влажности воздуха в диапазоне от 30 до 90 %, ПГ ±3 %; средство измерений атмосферного давления в диапазоне от 80 до 106 кПа, ПГ ±0,5 кПа	Термогигрометр ИВА-6А-Д, рег. № 46434-11

Примечания:

1. Допускается использовать при поверке другие утверждённые и аттестованные эталоны единиц величин, средства измерений утверждённого типа и поверенные, удовлетворяющие метрологическим требованиям, указанным в таблице.
2. При передаче единицы уровня к средствам измерений погрешность рабочих эталонов, от которых осуществляется передача единицы, должна быть как минимум в три раза меньше, чем погрешность средств измерений.
3. При передаче единицы уровня средствам измерений, диапазон измерений которых больше, чем диапазон измерений соответствующих рабочих эталонов, от которых осуществляется передача единицы, допускается проводить поверку только в диапазоне измерений рабочих эталонов.

5. Требования (условия) по обеспечению безопасности проведения поверки

При проведении поверки должны выполняться следующие требования безопасности:

- к проведению поверки допускаются лица, прошедшие инструктаж по технике безопасности на рабочем месте и имеющие группу по технике электробезопасности не ниже второй;
- вся аппаратура, питающаяся от сети переменного тока, должна быть заземлена;
- все разъёмные соединения линий электропитания и линий связи должны быть исправны;
- соблюдать требования безопасности, указанные в технической документации на уровнемер, применяемые средства поверки и вспомогательное оборудование.

6. Внешний осмотр средства измерений

Результаты внешнего осмотра считаются положительными, если выполняются следующие требования:

- соответствие комплектности эксплуатационной документации;
- отсутствие механических повреждений, препятствующих проведению поверки;
- наличие заводских номеров и маркировки.

7. Подготовка к поверке и опробование средства измерений

7.1 Проконтролировать условия проведения поверки на соответствие разделу 3.

7.2 Средства поверки и поверяемый уровнемер подготавливают к работе и выдерживают во включённом состоянии в соответствии с указаниями руководств по эксплуатации.

7.3 Опробование допускается совместить с определением метрологических характеристик.

8. Проверка программного обеспечения средства измерений

Вывести на дисплей уровнемера номер версии (идентификационный номер) программного обеспечения (далее – ПО) в соответствии с руководством по эксплуатации.

На дисплее должен отражаться номер версии согласно таблице 4.

Т а б л и ц а 4 – Идентификационный номер

Идентификационные данные (признаки)	Значение
Идентификационное наименование ПО	Feejoy
Номер версии (идентификационный номер) ПО	xxxx.11.xx
Примечание – Где «x» может принимать значение от 0 до 9 и не относится к метрологически значимой части ПО.	

9. Определение метрологических характеристик средства измерений и подтверждение соответствия средства измерений метрологическим требованиям

9.1 Определение погрешности измерений уровня на уровнемерной установке, рулеткой, лазерным дальномером или эталонным уровнемером

Определение погрешности измерений уровня проводится на пяти проверяемых точках, равномерно распределённых по всему диапазону измерений уровня H_{min} ; $0,25H_{max}$; $0,5H_{max}$; $0,75H_{max}$; H_{max} , где H_{min} , H_{max} – значение нижнего и верхнего пределов диапазона измерений уровня поверяемого уровнемера, указанного в паспорте прибора. Допускается отклонение выбранной точки на $\pm 10\%$ относительно рассчитанного значения.

Число измерений на каждой поверяемой точке должно быть не менее трёх.

За результат измерений уровнемером в каждой поверяемой точке принимается среднее арифметическое значение результатов измерений, определяемое по формуле

$$\bar{H}_j = \frac{1}{n} \sum_{i=1}^n H_i, \quad (1)$$

где H_i – значение уровня, измеренное уровнемером, мм;
 n – число измерений.

Абсолютную погрешность измерений уровня ΔH_j , мм, при дистанции до 10 м в каждой поверяемой точке определяют по формуле

$$\Delta H_j = \bar{H}_j - H_{jэ}, \quad (2)$$

где $H_{jэ}$ – значение уровня, измеренное эталоном, мм.

Относительную погрешность измерений уровня δH_j , %, при дистанции свыше 10 м в каждой поверяемой точке определяют по формуле

$$\delta H_j = \frac{\Delta H_j}{H_{jэ}} \cdot 100, \quad (3)$$

Результаты поверки по данному пункту считают положительными, если значения погрешности измерений не превышают пределов, указанных в таблице 1.

9.2 Определение погрешности измерений уровня на месте эксплуатации

Допускается проводить периодическую поверку уровнемеров на месте эксплуатации в случае выполнения следующих условий:

- измеряемый продукт допускает разгерметизацию меры вместимости (продукт не является токсичным, кипящим или воспламеняющимся при атмосферном давлении и температуре окружающей среды, в мере вместимости отсутствует избыточное давление);
- перемешивающее устройство в резервуаре (при его наличии) отключено. Поверхность измеряемого продукта должна быть спокойной.

Если имеется возможность заполнения/опорожнения меры вместимости до определённых уровней, значение которых однозначно определены, например, конструкцией резервуара, проходящих трубопроводов или технологическим процессом, то поверка может производиться по данным уровням.

Количество проверяемых точек должно быть не менее двух.

Включить поверяемый уровнемер и зафиксировать на нём нулевую контрольную отметку, опустить рулетку через измерительный люк меры вместимости и по её шкале

зафиксировать высоту поверхности раздела «жидкость – газовое пространство» (далее – высота газового пространства) или считать значения уровня с эталонного уровнемера, установленного на этой же мере вместимости.

Поправку ΔH_0 , мм, определить по формуле

$$\Delta H_0 = H_0^{\Pi} - H_0^3, \quad (4)$$

где H_0^{Π} – значение уровня, измеренное уровнемером, мм;
 H_0^3 – значение уровня, измеренное эталоном, мм.

Примечание – При применении рулетки за значение H_0^3 , мм, принять значение результатов измерений уровня, вычисляемое по формуле

$$H_0^3 = H_6 \cdot [1 + \alpha_{\text{ст}} \cdot (T_{\text{В}}^{\Gamma} - T_{\text{В}}^{\Pi})] - \frac{\sum_{i=1}^m H_{0i}^{\Gamma}}{m} \cdot [1 - \alpha_s \cdot (20 - T_{\text{В}}^{\Gamma})], \quad (5)$$

где H_6 – базовая высота резервуара, значение которой определить по протоколу поверки резервуара, мм;

$\alpha_{\text{ст}}$ – температурный коэффициент линейного расширения материала стенки резервуара;

α_s – температурный коэффициент линейного расширения материала эталонной измерительной ленты;

$T_{\text{В}}^{\Pi}$ – температура воздуха при поверке резервуара, значение которой определить по протоколу поверки резервуара, °С;

$T_{\text{В}}^{\Gamma}$ – температура воздуха при измерении высоты газового пространства, °С;

H_{0i}^{Γ} – высота газового пространства при i -том измерении, мм;

m – число измерений высоты газового пространства, принимаемое не менее пяти.

Повышают уровень жидкости до каждой поверяемой точки, устанавливаемой по эталонной измерительной ленте, затем уровень жидкости понижают до каждой поверяемой точки, снимают показания средства измерений и результаты, полученные с эталонной измерительной ленты, вносят в протокол поверки уровнемера.

Уровень жидкости H_j , мм, измеренный уровнемером в j -той контрольной точке, с учётом поправки, определяют по формуле

$$H_j = H_{\text{пу}j} - \Delta H_0, \quad (6)$$

где $H_{\text{пу}j}$ – показание поверяемого уровнемера, мм.

Высоту газового пространства в каждой поверяемой точке при каждом измерении, определить в следующей последовательности:

1) рулетку, опустить через измерительный люк меры вместимости ниже поверхности жидкости на глубину около 1000 мм;

2) первый отсчёт (верхний) взять по шкале рулетки. При этом, для облегчения измерений и расчётов рекомендуется совмещать отметку целых значений метра на шкале рулетки с верхним краем измерительного люка;

3) рулетку поднять (строго вверх без смещения в стороны) до появления над верхним краем измерительного люка смоченной части ленты и взять отсчёт по шкале ленты (нижний отсчёт) с точностью до 1 мм.

Для более точного измерения уровня поверхность рулетки необходимо натереть пастой. Измерить высоту газового пространства в каждой поверяемой точке не менее пяти раз.

Уровень жидкости в каждой поверяемой точке H_{j3} , мм, вычислить по формуле

$$H_{jэ} = H_6 \cdot [1 + \alpha_{ст} \cdot (T_B^\Gamma - T_B^\Pi)] - \frac{\sum_{i=1}^m H_{ji}^\Gamma}{m} \cdot [1 - \alpha_s \cdot (20 - T_B^\Gamma)], \quad (7)$$

Определение погрешности измерений уровня проводится по формулам (2), (3).

Результаты поверки по данному пункту считают положительными, если погрешность измерений уровня в каждой поверяемой точке не превышает значений, указанных в таблице 1.

10. Оформление результатов поверки

10.1 Результаты поверки оформляют протоколом произвольной формы.

10.2 Сведения о результатах поверки передаются в Федеральный информационный фонд по обеспечению единства измерений.

10.3 Положительные результаты поверки удостоверяются отметкой в паспорте и (или) дополнительно по заявлению владельца свидетельством о поверке, оформленным в соответствии с действующими нормативными документами в области обеспечения единства измерений.

10.4 Знак поверки на СИ не наносится.

10.5 При отрицательных результатах поверки СИ к эксплуатации не допускают и оформляют извещение о непригодности в соответствии с действующими нормативными документами в области обеспечения единства измерений.

Разработали:

Начальник отдела 208 ФГБУ «ВНИИМС»

Ведущий инженер ФГБУ «ВНИИМС»



Б.А. Иполитов

А.А. Сулин

Приложение А
(справочное)
Методы поверки уровнемеров

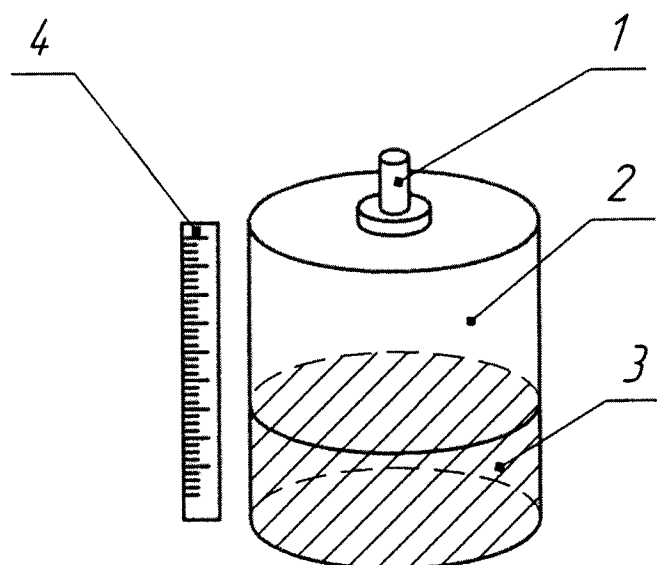


Рисунок А.1 – Поверка уровнемера на поверочной установке с непосредственным изменением уровня жидкости и на месте эксплуатации на резервуаре:

1 – поверяемый уровнемер, 2 – резервуар установки, 3 – жидкость, 4 – эталонный измеритель уровня (уровнемер, лента и др.).

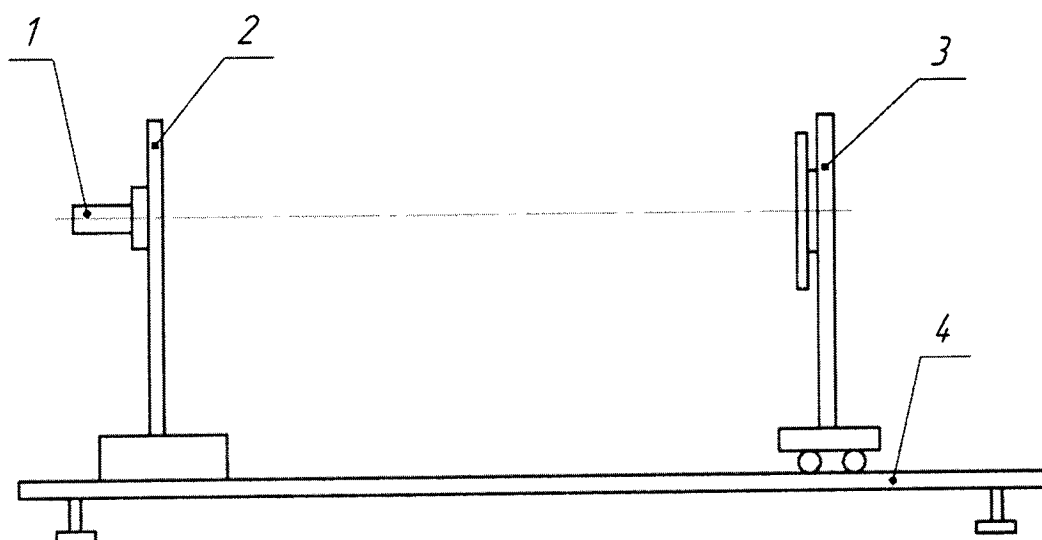


Рисунок А.2 – Поверка уровнемера на поверочной установке с имитацией изменения уровня, с помощью рулетки или лазерным дальномером:

1 – поверяемый уровнемер, 2 – неподвижное основание, 3 – имитатор уровня, 4 – горизонтальная направляющая установки.