

ФЕДЕРАЛЬНОЕ АГЕНТСТВО  
ПО ТЕХНИЧЕСКОМУ РЕГУЛИРОВАНИЮ И МЕТРОЛОГИИ

**СЕРТИФИКАТ**

об утверждении типа средств измерений  
№ 48218-11

Срок действия утверждения типа до 16 ноября 2026 г.

НАИМЕНОВАНИЕ И ОБОЗНАЧЕНИЕ ТИПА СРЕДСТВ ИЗМЕРЕНИЙ  
Расходомеры ультразвуковые UFM 3030, UFM 3030-300, UFM 500-030, UFM 500-300

ИЗГОТОВИТЕЛЬ  
Общество с ограниченной ответственностью «КРОНЕ-Автоматика»  
(ООО «КРОНЕ-Автоматика»), Самарская область, Волжский район, поселок Верхняя  
Подстепновка

ПРАВООБЛАДАТЕЛЬ

-

КОД ИДЕНТИФИКАЦИИ ПРОИЗВОДСТВА  
ОС

ДОКУМЕНТ НА ПОВЕРКУ  
МП 48218-11

ИНТЕРВАЛ МЕЖДУ ПОВЕРКАМИ 4 года

Изменения в сведения об утвержденном типе средств измерений внесены приказом  
Федерального агентства по техническому регулированию и метрологии  
от 16 февраля 2024 г. N 392.

Заместитель Руководителя

Подлинник электронного документа, подписанного ЭП,  
хранится в системе электронного документооборота  
Федерального агентства по техническому регулированию и  
метрологии.

**СВЕДЕНИЯ О СЕРТИФИКАТЕ ЭП**

Сертификат: 646070CB8580659469A85BF6D1B138C0  
Кому выдан: Лазаренко Евгений Русланович  
Действителен: с 20.12.2022 до 14.03.2024

Е.Р.Лазаренко

«26» февраля 2024 г.

**УТВЕРЖДЕНО**  
приказом Федерального агентства  
по техническому регулированию  
и метрологии  
от «16» февраля 2024 г. № 392

Регистрационный № 48218-11

Лист № 1  
Всего листов 9

**ОПИСАНИЕ ТИПА СРЕДСТВА ИЗМЕРЕНИЙ**

Расходомеры ультразвуковые UFM 3030, UFM 3030-300, UFM 500-030, UFM 500-300

**Назначение средства измерений**

Расходомеры ультразвуковые UFM 3030, UFM 3030-300, UFM 500-030, UFM 500-300 (далее - расходомеры) предназначены для измерений расхода жидкостей и сжиженных газов в трубопроводах.

**Описание средства измерений**

Расходомер состоит из первичного преобразователя расхода (ППР) с ультразвуковыми датчиками и электронного блока (конвертера сигналов - СК).

Принцип работы расходомеров основан на времяимпульсном методе измерений, при котором разность времени прохождения ультразвукового импульса в жидкости по направлению и против направления движения жидкости пропорциональна скорости потока жидкости в трубопроводе.

Измерительная информация о разнице во времени прохождения сигналов фиксируется и обрабатывается в конвертере сигналов, содержащем нормирующие и аналого-цифровые преобразователи, устройства цифровой обработки сигналов, и преобразуется в значения объемного или массового расхода измеряемой среды. Полученные значения измеряемой величины отображаются на жидкокристаллическом дисплее расходомера или поступают на интерфейсы передачи измерительной информации: аналоговый токовый выход с унифицированным выходным сигналом 4-20 мА, частотный выход 0–2000 Гц, выходы по цифровым протоколам HART или Profibus PA.

Расходомеры UFM 3030 состоят из ППР модели UFS 3000 и конвертера сигналов модели UFC 030.

Расходомеры UFM 3030-300 состоят из ППР модели UFS 3000 и конвертера сигналов модели UFC 300.

Расходомеры UFM 500-030 состоят из ППР UFS 500 и конвертера сигналов UFC 030.

Расходомеры UFM 500-300 состоят из ППР UFS 500 и конвертера сигналов UFC 300.

Расходомеры имеют компактное исполнение (UFM 3030K, UFM 3030-300K, UFM 500K, UFM 500-030K), взрывозащищенный вариант компактного исполнения (UFM 3030K-1Ex, UFM 3030K-300-1Ex, UFM 3030K/i-1Ex, UFM 3030K/i-300-1Ex, UFM 500K-1Ex, UFM 500K-030-1Ex, UFM 500K/i-030-1Ex), отдельное исполнение (UFM 3030F, UFM 3030-300F, UFM 500F, UFM 500-030F), взрывозащищенный вариант отдельного исполнения (UFM 3030F-1Ex, UFM 3030F-300-1Ex, UFM 3030F/i-1Ex, UFM 3030F/i-300-1Ex, UFM 500F-1Ex, UFM 500F-030-1Ex, UFM 500F/i-030-1Ex, UFM 500F-300-1Ex, UFM 500F/i-300-1Ex).

Расходомеры имеют специальные отдельные исполнения, отличающиеся расширенным температурным диапазоном измеряемой среды: UFM 3030 F/XT (для Ду 25...150), UFM 3030F/XT-300, UFM 3030F/XT-1Ex, UFM 3030F/XT-300-1Ex, UFM 3030F/i/XT-1Ex, UFM 3030F/i/XT/HJ-1Ex, UFM 3030F/HJ-1Ex, UFM 3030F/i/XT-300-1Ex, UFM 500F-HT-1Ex/UFM 500F-HT-HJ-1Ex, UFM 500F/i-HT-1Ex/UFM 500F-HT-HJ-1Ex, UFM 500F-030-HT-1Ex/UFM 500F-030-HT-1Ex, UFM 500F/i-030-HT-1Ex/UFM 500F/i-030-HT-HJ-1Ex.

Возможно изготовление редундантного исполнения расходомеров. Редундантное исполнение – два и более расходомера, расположенных последовательно на одном измерительном участке (измерительной трубе). Каждый расходомер оснащен отдельным ППР и СК, имеет уникальный серийный номер и паспорт.

Исполнение расходомера определяется при заказе.

Серийный номер наносится методом гравировки или типографическим способом в буквенно-цифровом формате на маркировочные таблички, расположенные на корпусе конвертера сигналов.

Нанесение знака поверки на расходомеры не предусмотрено.

Расходомеры пломбируются по требованию заказчика. Пломбировка может проводиться на месте эксплуатации.



Рисунок 1 – Внешний вид маркировочной таблички



Рисунок 2 – Расходомер UFM 3030K и UFM 3030-300K

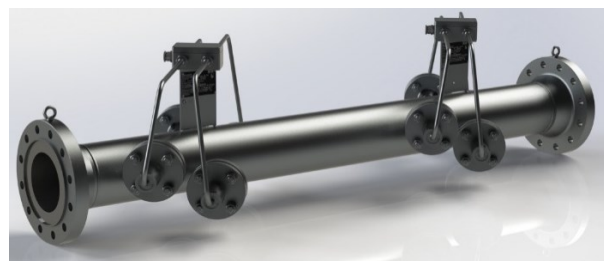


Рисунок 3 – Редундантное исполнение расходомеров



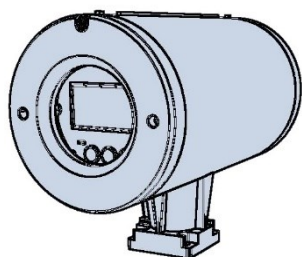
Рисунок 4 – Расходомер UFM 500K, UFM 500-030 K



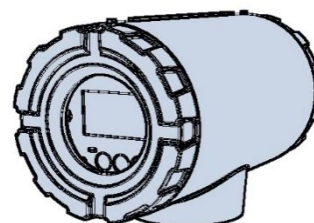
Рисунок 5 – Первичный преобразователь расхода UFS 500



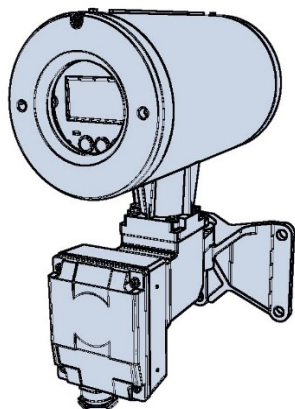
Рисунок 6 – Первичный преобразователь расхода UFS 3000 и конвертер сигналов UFC 300



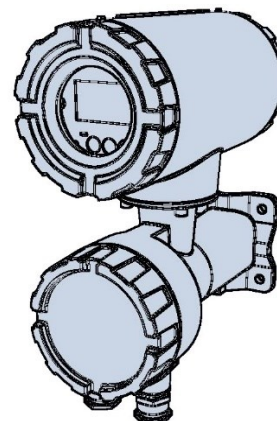
а) Корпус с квадратным фланцем



в) Корпус с круглым фланцем

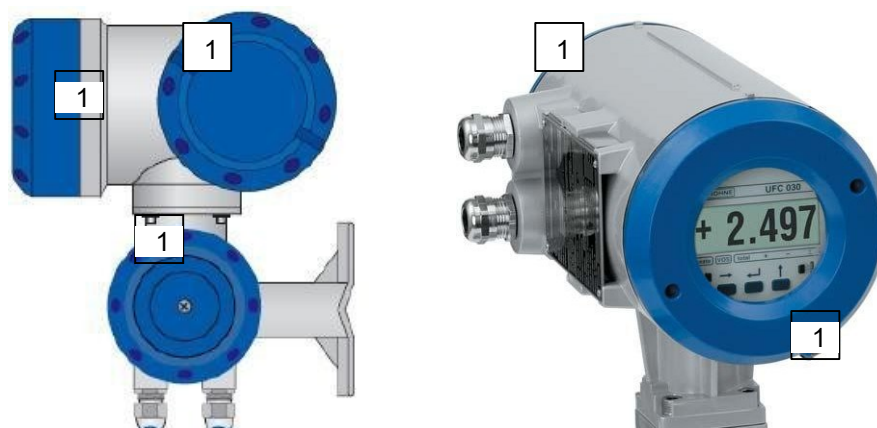


б) Консоль с квадратным фланцем



г) Консоль с круглым фланцем

Рисунок 7 – Варианты корпуса и консоли СК UFC 030



1 – самоклеящаяся пломба в виде наклейки из легко разрушаемого материала.

Рисунок 8 – Опломбирование конвертера сигналов от несанкционированного доступа

### Программное обеспечение

Программное обеспечение (далее – ПО) расходомеров установлено в конвертере сигналов и представляет собой микропрограмму, встроенную в аппаратное устройство цифровой обработки сигналов конвертера. Посредством микропрограммы осуществляются функции обработки и индикации результатов измерений объемного расхода и объема жидкостей на жидкокристаллическом индикаторе (ЖКИ), настройка расходомера, установка режимов работы непосредственно с использованием органов управления конвертера, формирования параметров выходных сигналов. Разделения на метрологически значимое и метрологически незначимое ПО нет.

Вычисление цифрового идентификатора программного обеспечения и вывод его значения на ЖКИ расходомера не проводится. Для контроля работы расходомера в конвертере сигналов проводится самодиагностика. Для защиты от несанкционированного доступа к ПО расходомеров доступ к настройкам расходомера ограничен паролями и пломбами.

Таблица 1– Идентификационные данные программного обеспечения

Идентификационные данные (признаки)	Значение	
	Идентификационное наименование ПО	ПО IFC 030
Номер версии (идентификационный номер) ПО*	1.1.01	1.1.11
* часть zz номера версии ПО расходомеров (х.у.zz) не влияет на метрологические характеристики расходомеров.		

Уровень защиты от непреднамеренных и преднамеренных изменений (в соответствии с Р 50.2.077-2014):

- «высокий», при пломбировке преобразователя сигналов;
- «средний» без пломбировки преобразователя сигналов.

## Метрологические и технические характеристики

Таблица 2 – Метрологические характеристики UFM 3030, UFM 3030-300, UFM 500-030, UFM 500-300

Наименование параметра	Значение
Диаметры условного прохода <sup>1)</sup> , Ду, мм	от 25 до 1600
Диапазон скоростей потока v, м/с	от 0,0625 до 20,0000
Диапазон измерений объемного расхода (зависит от Ду), м <sup>3</sup> /ч	от 0,11 до 143360
Пределы допускаемой относительной погрешности при поверке проливным методом, % -при скорости потока от 0,5 до 20 м/с -при скорости потока от 0,25 до 0,5 м/с <sup>3)</sup> -при скорости потока от 0,125 до 0,25 м/с <sup>3)</sup> -при скорости потока от 0,0625 до 0,125 м/с <sup>3)</sup>	±0,5; (± 1,5; ±3,0; ±6,0) <sup>2)</sup> ± 1,0; ± 2,0; ± 4,0;
Пределы допускаемой относительной погрешности при поверке имитационным методом, % -при скорости потока от 0,5 до 20 м/с -при скорости потока от 0,25 до 0,5 м/с -при скорости потока от 0,125 до 0,25 м/с -при скорости потока от 0,0625 до 0,125 м/с	±1,0; ±2,0; ±4,0; ±8,0;
Пределы допускаемой относительной погрешности при поверке проливным методом в условиях эксплуатации на рабочей среде при скорости потока от 0,5 до 15 м/с (с использованием преобразователей расхода системы измерения количества и показателей качества нефти (СИКН) или ТПУ) <sup>4)</sup> , %	0,4
Воспроизводимость результатов измерений, % от измеренного значения	± 0,2
<p><b>П р и м е ч а н и я:</b>  <sup>1)</sup> по заказу возможно изготовление расходомера с Ду до 3000 мм;  <sup>2)</sup> при поверке в условиях эксплуатации с использованием накладных ультразвуковых расходомеров с пределами основной относительной погрешности ±0,5 %; ±1,0 %; ±2,0 % (соответственно);  <sup>3)</sup> при скорости потока 0,25-0,5 м/с и ниже поверка в условиях эксплуатации с использованием накладных ультразвуковых расходомеров не проводится.  <sup>4)</sup> только UFM 3030 - изготавливается по заказу, совместно с прямыми участками.</p>	

Таблица 3 – Метрологические характеристики UFM 500F-НТ, UFM 500F-030 НТ

Наименование параметра	Значение
Диаметры условного прохода, Ду, мм	от 25 до 300
Диапазон скоростей потока v, м/с	от 0,25 до 20,00
Диапазон измерений объемного расхода (зависит от Ду), м <sup>3</sup> /ч	от 0,44 до 5040
Пределы допускаемой основной относительной погрешности, % -при скорости потока от 1 до 20 м/с; -при скорости потока от 0,5 до 1 м/с; -при скорости потока от 0,25 до 0,5 м/с;	± 1,0 <sup>1)</sup> ; ± 2,0 <sup>2)</sup> ± 2,0 <sup>1)</sup> ; ± 4,0 <sup>2)</sup> ± 4,0 <sup>1)</sup> ; ± 8,0 <sup>2)</sup>
Пределы допускаемой дополнительной относительной погрешности при изменении температуры на 10 К	±0,1%
Воспроизводимость результатов измерений, % от измеренного значения	± 0,3
Примечания: 1) при выпуске из производства и поверке расходомеров на поверочных установках 2) при поверке имитационным методом	

Таблица 4 – Технические характеристики UFM 3030, UFM 3030-300, UFM 500-030, UFM 500-300

Наименование параметра	Значение
Максимальное содержание газа (по объему), %	< 2
Максимальное содержание твердых частиц (по объему), %	< 5
Вязкость измеряемой среды, сСт	от 0,1 до 200
Максимальное давление измеряемой среды, МПа	10 (до 50 МПа по заказу)
Температура измеряемой среды, °С UFM 3030 К, UFM 500 К UFM 3030 F UFM 500 F UFM 3030 F/ХТ, UFM 3030-300 F ХТ	от – 50 до + 140 от – 50 до + 180 от – 50 до + 150 от – 50 до + 220
Степень защиты от пыли и влаги, обеспечиваемой оболочками	IP 65 / IP 67 / IP 68
Компактное взрывозащищенное исполнение - UFM 500K-030-1Ex, UFM3030K-1Ex  - UFM 3030K/i-1Ex (MODIS версия), UFM 500K/i-030-1Ex (MODIS версия)	1Ex d e [ib] IIC T6...T3 Gb X или 1Ex d [ib] IIC T6...T3 Gb X  1Ex de [ia/ib] IIC T6...T3 Gb X или 1Ex d [ib] IIC T6...T3 Gb X
Раздельное взрывозащищенное исполнение первичный преобразователь расхода: UFS 500F-1Ex, UFS 3000F-1Ex, UFM 3030F/HJ-1Ex UFS 3000F/ХТ-1Ex, UFS 3030F/ХТ/HJ-1Ex сигнальный конвертер: UFC 030F-1Ex  UFC 030F/i-1Ex	1Ex ib IIC T6...T3 Gb X 1Ex ib IIC T6...T2 Gb X  1Ex d e [ib] IIC T6 Gb X или 1Ex d [ib] IIC T6 Gb X 1Ex d e [ia/ib] IIC T6 Gb X или 1Ex d [ia/ib] IIC T6 Gb X
Температура окружающей среды, °С	от – 40 до + 65
Температура хранения, °С	от – 40 до + 70



Наименование параметра	Значение
Напряжение питания, В, пер. ток	от 100 до 240 (от 48 до 63 Гц), +10 %/-15%
	24 +10 %/-15%; от 18 до 35 В пост. тока
Потребляемая мощность: для переменного тока, В·А, не более	10
для постоянного тока, Вт, не более	10

Таблица 5 – Технические характеристики UFM 500F-НТ, UFM 500F-030 НТ

Наименование параметра	Значение
Максимальное содержание газа (по объему), %	< 2
Максимальное содержание твердых частиц (по объему), %	< 5
Вязкость измеряемой среды, сСт	от 0,1 до 200
Максимальное давление измеряемой среды, МПа	16 (до 50 МПа по заказу)
Температура измеряемой среды, °С	от – 200 до + 440
Степень защиты от пыли и влаги, обеспечиваемой оболочками	IP 65/ IP 67/ IP 68
Взрывозащищенное исполнение первичный преобразователь расхода: UFS 500F-НТ-1Ex, UFS 500F-НТ-НJ-1Ex сигнальный конвертер: UFC 030F-1Ex UFC 030F/i-1Ex	1Ex ib IIC T6...T1 Gb X  1Ex d e [ib] IIC T6 Gb X или 1Ex d [ib] IIC T6 Gb X 1Ex d e [ia/ib] IIC T6 Gb X или 1Ex d [ia/ib] IIC T6 Gb X
Температура окружающей среды, °С	от – 40 до + 65
Температура хранения, °С	от – 40 до + 70
Напряжение питания, В	от 100 до 240 (пер. ток) (от 48 до 63 Гц), +10 %/-15%
	24 ± 3 (пер. ток) от 18 до 32 (пост. ток)
Потребляемая мощность: для переменного тока, В·А, не более	10
для постоянного тока, Вт, не более	10

### Знак утверждения типа

наносится на титульные листы эксплуатационной документации типографским способом и на маркировочную табличку расходомера заводским способом или с помощью наклейки.

### Комплектность средства измерений

Таблица 6 – Комплектность средства измерений

Наименование	Количество
Расходомер в составе первичного преобразователя расхода и конвертера сигналов	1 шт.
Руководство по монтажу и эксплуатации	1 экз.
Паспорт	1 экз.
Ключ для открывания крышки конвертера	1 шт.
Магнит	1 шт.

### Сведения о методиках (методах) измерений

приведены в п.2.2 документах «Расходомер ультразвуковой UFM 500. Руководство по монтажу, эксплуатации и техническому обслуживанию» и «Расходомер ультразвуковой UFM 3030. Руководство по монтажу, эксплуатации и техническому обслуживанию».

### Нормативные и технические документы, устанавливающие требования к средству измерений

ГОСТ 28723-90 «Расходомеры скоростные, электромагнитные и вихревые. Общие технические требования и методы испытаний»;

ГОСТ Р 52931-2009 «Приборы контроля и регулирования технологических процессов. Общие технические условия»;

Приказ Росстандарта от 26 сентября 2022 г. № 2356 «Об утверждении Государственной поверочной схемы для средств измерений массы и объема жидкости в потоке, объема жидкости и вместимости при статических измерениях, массового и объемного расхода жидкости»;

ТУ 4213-003-33530463-2006 «Расходомеры ультразвуковые UFM. Технические условия».

### Изготовитель

Общество с ограниченной ответственностью «КРОНЕ-Автоматика»  
(ООО «Кроне-Автоматика»)

ИНН 6318107839

Адрес места осуществления деятельности: 443004, Самарская обл., Волжский р-н, пос. Верхняя Подстепновка, д. 2

Тел.: +7 (846) 230 03 70, факс: +7 (846) 230 03 11

E-mail: kar@krohne.su

### Испытательный центр

Федеральное государственное бюджетное учреждение «Всероссийский научно-исследовательский институт метрологической службы» (ФГБУ «ВНИИМС»)

Адрес: 119361, Москва, вн. тер. г. муниципальный округ Очаково-Матвеевское, ул. Озерная, д. 46

Тел./факс: (495) 437-55-77, 437-56-66

Web-сайт: www.vniims.ru

E-mail: office@vniims.ru

Уникальный номер записи в реестре аккредитованных лиц № 30004-13.

Заместитель  
Руководителя Федерального  
агентства по техническому  
регулированию и метрологии

Подлинник электронного документа, подписанного ЭП,  
хранится в системе электронного документооборота  
Федеральное агентство по техническому регулированию и  
метрологии.

#### СВЕДЕНИЯ О СЕРТИФИКАТЕ ЭП

Сертификат: 646070CB8580659469A85BF6D1B138C0  
Кому выдан: Лазаренко Евгений Русланович  
Действителен: с 20.12.2022 до 14.03.2024

Е.Р.Лазаренко

М.п

«26» февраля 2024 г.